




<b>Market:</b> Mexico <b>Brand:</b> Moorefield™ <b>Model #:</b> MR2248M <b>Product:</b> LED Mirror <b>Art Size:</b> 100% <b>Dims:</b> 11" x 8.5" (27,94cm x 21,59cm)	<b>File Name:</b> MR2248M_IM_Artwork_11JUN21.pdf  <b>Date:</b> 11JUN21	<b>Printing:</b> Non-coated, Double sided print (front and back)	<b>THIS PACKAGING ARTWORK MUST NOT BE ALTERED!</b>  Any alterations must be approved by the packaging department of AMG, Ench-Lites (Enchante Accessories). If revisions are made without the express permission of the packaging design dept, responsible supplier will be charged back.
	<b>Printing:</b>  CMYK: 1 Color Process (1C)	<b>Non-Print</b>  DIE-LINE  FOLD-LINE	

**NOTE:**  
There will be a total of 3 sheets printed front and back. Once the pages are printed and folded in half, Please staple the pages on the folded crease, forming an 12 page booklet.



**PLEASE DO NOT RETURN THIS PRODUCT TO THE STORE**

*If you find that you have any trouble or missing or damaged parts please contact us.*

*If you need installation assistance, replacement parts or have questions regarding our warranty, please contact our product consultants at [Info@regentproduct.mx](mailto:Info@regentproduct.mx) or call toll free:*

**800-847-7264**

Monday to Friday from 9:00 a.m. to 5:00 p.m., EST. English and Spanish spoken.  
International Regions: Please contact your local distributor.

**Moorefield**



**POR FAVOR NO REGRESE ESTE PRODUCTO A LA TIENDA**

*Si tiene algún problema con piezas faltantes o dañadas, comuníquese con nosotros.*

*Para asistencia con la instalación, repuestos o preguntas sobre la garantía, comuníquese con nuestros asesores de productos en [Info@regentproduct.mx](mailto:Info@regentproduct.mx) o llame gratis:*

**800-847-7264**

Lunes a viernes de 9:00 a.m. a 5:00 p.m. EST. Hablamos inglés  
Regiones internacionales: Póngase en contacto con su distribuidor local.

**Moorefield**

# Moorefield GARANTÍA

Los productos de Moorefield™ son fabricados bajo los más altos estándares de calidad y mano de obra. Moorefield™ garantiza al comprador original que este producto estará libre de defectos de fabricación, materiales y acabados por un período de un año a partir de la fecha de compra indicada en la factura. Moorefield™ recomienda instalación profesional para este producto.

Si este producto presentara alguna fuga o gotera derivada de un defecto de fabricación o de sus materiales, durante el período de garantía, Moorefield™ proporcionará sin costo alguno las piezas necesarias para su reparación. Moorefield™ también reemplazará cualquier pieza que tuviese un defecto en su acabado o en su proceso de fabricación. Esta garantía será válida sólo bajo condiciones normales de instalación, uso y servicio.

Esta garantía no aplica a los daños causados por el desgaste natural del producto, la instalación u operación incorrecta, las modificaciones realizadas por terceros no autorizados por Moorefield™ o el uso de piezas de repuesto de cualquier marca que no sea Moorefield™. Esta garantía también excluye los daños causados por el uso de limpiadores abrasivos, que contienen alcohol u otros disolventes orgánicos; Si el daño fue causado por el consumidor o por terceros, Moorefield™ no será responsable por los gastos de mano de obra, los daños incurridos durante la instalación, la reparación o el reemplazo, ni por cualquier daño o pérdida directa, indirecta o consecuente relacionada con este producto. Esta garantía es responsabilidad exclusiva de Moorefield™, no deja ningún derecho o acción adicional al comprador original o a terceros y libera a Regent Products S. de R.L. de C.V y cualquier otra subsidiaria, afiliada, accionista, distribuidor, minoristas, representantes, agentes y empleados de estos o de cualquier otra responsabilidad por defectos visibles o ocultos o daños de cualquier tipo.

La compra, posesión o uso del producto implica la aceptación por parte del comprador original de los términos y condiciones previstos en la presente garantía. Para que el comprador original pueda hacer efectiva la garantía, cualquier reclamación deberá ir acompañada por el comprobante de compra (original). Para hacer válida esta garantía escriba a Moorefield™ al correo electrónico que se indica a continuación, con asunto: "Moorefield™ Garantía". Explique el tipo de defecto e incluya el comprobante de compra, su nombre, dirección, código postal y número de teléfono. De ser procedente la reclamación, la(s) refacciones serán enviadas por correo a la dirección indicada sin costo alguno para el cliente.

info@regentproducts.mx  
800-847-7264  
lunes a viernes de 9:00 am a 5:00 pm

RFC: EMA1504167C6  
Regent Products S. de R.L. de C.V  
Ave. Jose Vasconcelos 638, Piso 3  
Col. Valle del Campestre  
San Pedro Garza Garcia, NL  
C.P. 66265, MÉXICO

# Moorefield WARRANTY

Moorefield™ products are manufactured under the highest quality and workmanship standards. Moorefield™ guarantees the original buyer that this product will be free of fabrication, material and finish defects for one year period starting at the purchase date. Moorefield™ recommends professional installation for this product.

Should this product present any leaks derived from a fabrication or material defect during the warranty period, Moorefield™ will supply the necessary replacement parts free of charge. Moorefield™ will also replace any pieces presenting defects in finish or fabrication. This warranty is only valid under normal installation, use and service conditions.

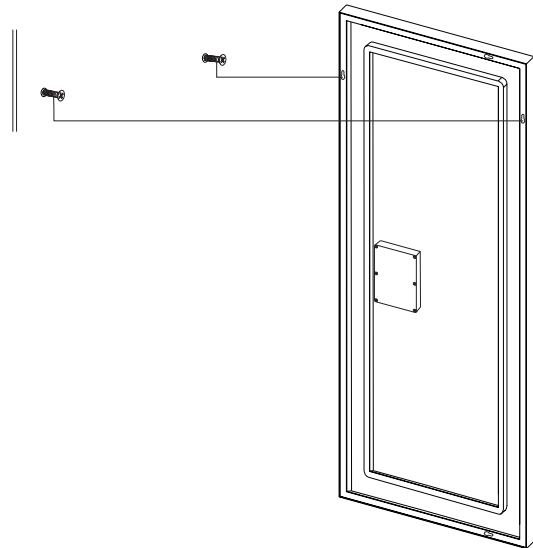
This warranty does not apply to any damage caused by normal wearing of the product, incorrect installation or operation, alterations or modifications performed by parties not authorized by Moorefield™, or the use of replacement parts any brand other than Moorefield™. -This warranty also excludes damages caused by the use of abrasive cleaners, containing alcohol or other organic solvents; whether the damage was caused by the consumer or third parties. Moorefield™ will not be responsible for workmanship expenses, damages incurred during the installation, repair or replacement, or for any direct, indirect, consequent damage or losses related to this product. This warranty being Moorefield™ sole responsibility, leaving no further right or actions to the original buyer or third parties and liberating Regent Products S. de R.L. de C.V and any other subsidiaries, affiliates, shareholders, distributors, retailers, representatives, agents and employees of these or any other responsibility for visible or hidden defects or damages of any kind.

The purchase, use and ownership of this product implies acceptance on behalf of the original buyer of the terms and conditions of this warranty. In order for the original buyer to make this warranty valid any claim must be accompanied by an original purchase ticket. To make this warranty valid write Moorefield™ to the e-mail below with subject: "Moorefield™ Warranty". Explain the kind of defect and include the purchase ticket (original), your full name and address, and phone number. Should the claim be compliant with warranty limitations, all necessary replacement parts will be mailed at no cost to the customer.

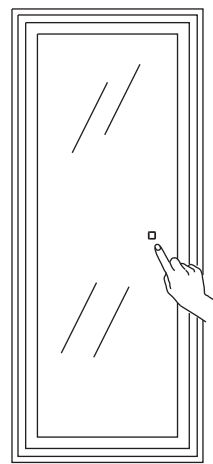
info@regentproducts.mx  
800-847-7264  
lunes a viernes de 9:00 am a 5:00 pm

RFC: EMA1504167C6  
Regent Products S. de R.L. de C.V  
Ave. Jose Vasconcelos 638, Piso 3  
Col. Valle del Campestre  
San Pedro Garza Garcia, NL  
C.P. 66265, MÉXICO

3. Hang the Mirror on the Wall



4. Touch the Button to Turn On/Off



Maintenance Instructions:

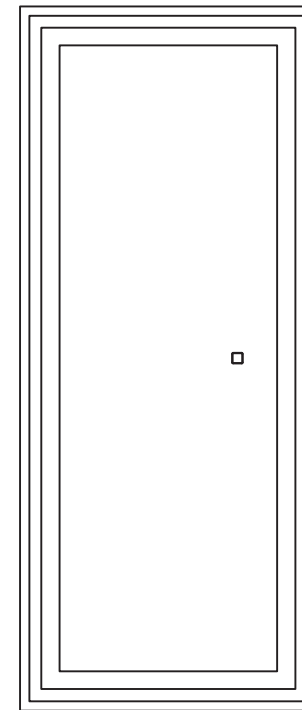
1. To clean the mirror simply use a damp cloth and never use chemicals, abrasives or scrape.

Modelo #: MR2248M  
ART.: 661195

# Moorefield™

## INSTRUCCIONES DE INSTALACIÓN

ESPEJO DE CUERPO LED | ESPEJO DE PARED DE CUERPO COMPLETO CON MARCO



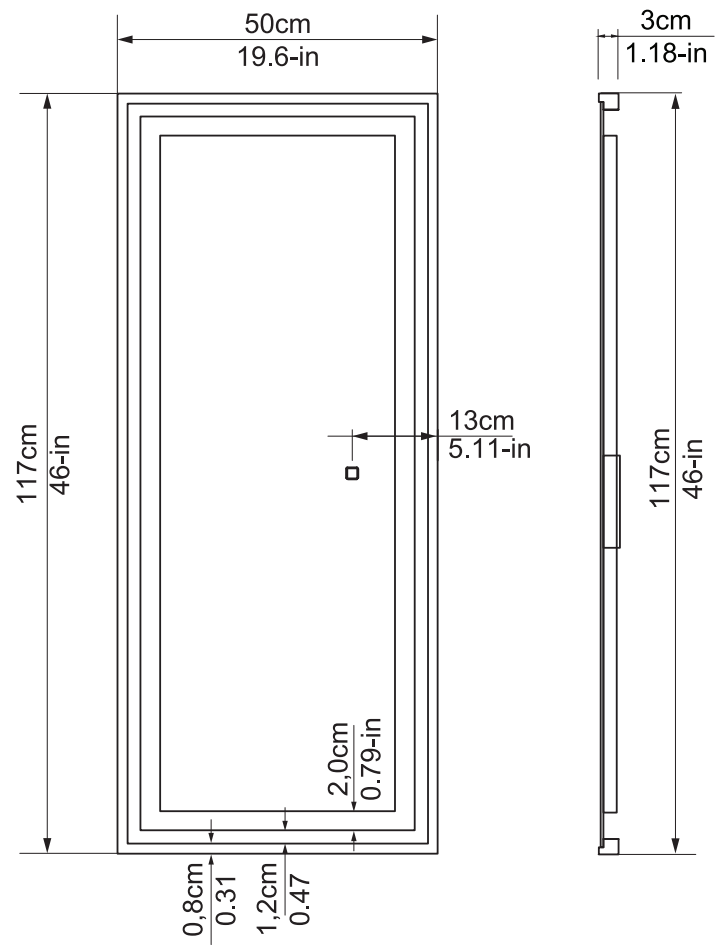
RFC: EMA-150416-7C6  
IMPORTADO POR:  
REGENT PRODUCTS S. DE R.L. DE C.V  
AVE. JOSE VASCONCELOS 638, PISO 3  
COL. VALLE DEL CAMPESTRE  
SAN PEDRO GARZA GARCIA, NL  
C.P. 66265, MÉXICO  
TEL: 800-847-7264



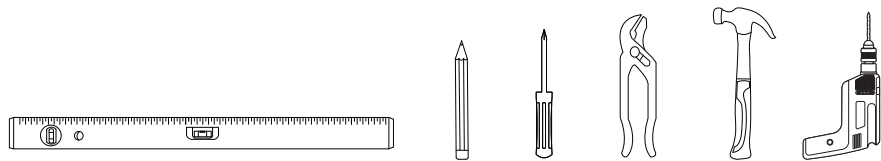
DESCRIPCIÓN: ESPEJO CON LUZ  
MARCA: MOOREFIELD™  
MODELO: MR2248M  
CARACTERÍSTICAS ELÉCTRICAS:  
110-240 V 50/60 HZ 25W  
MADE IN CHINA

Gracias por haber comprado un producto Moorefield™. Todos los productos Moorefield™ han sido cuidadosamente diseñados y probados en fábrica para asegurar su durabilidad bajo condiciones normales de uso. Desarrollamos nuestros productos para una instalación sencilla. Siga estas instrucciones para instalar fácilmente su regadera Moorefield™.

11JUN21



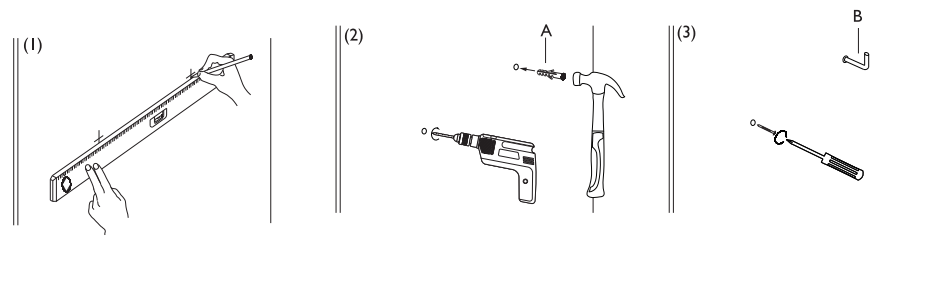
Herramientas Recomendadas



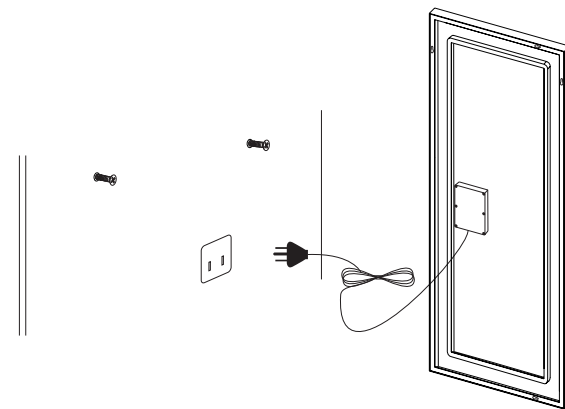
WARNING: Read all instructions carefully before proceeding. You must use protective gloves & glasses.

1. Decide the Direction of the Mirror: Vertical or Horizontal

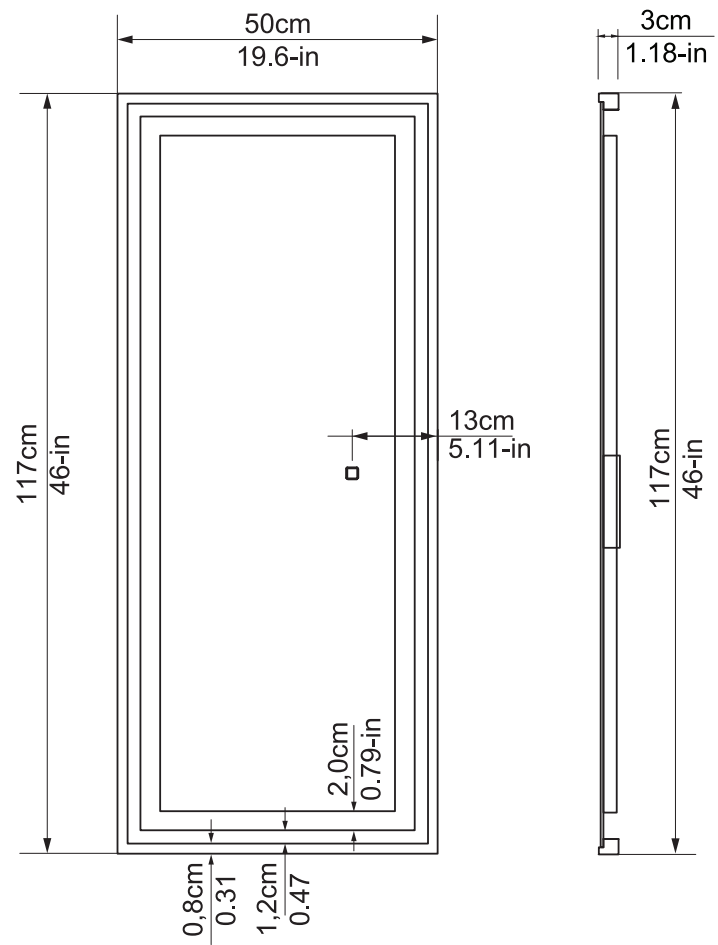
Measure the distance between the mirror's hangers. Drill two leveled holes on the wall using this measurement. Insert anchors (A) into drilled holes and then screws (B) into anchors leaving 6-8mm of the screws exposed.



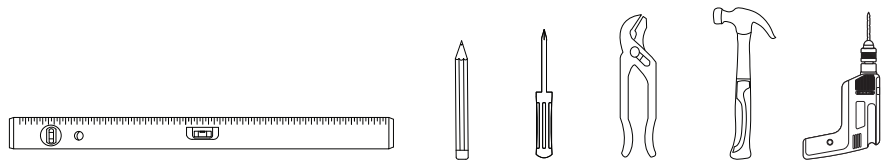
2. Electrical Installation



Connect the plug to the electrical outlet before hanging the mirror.



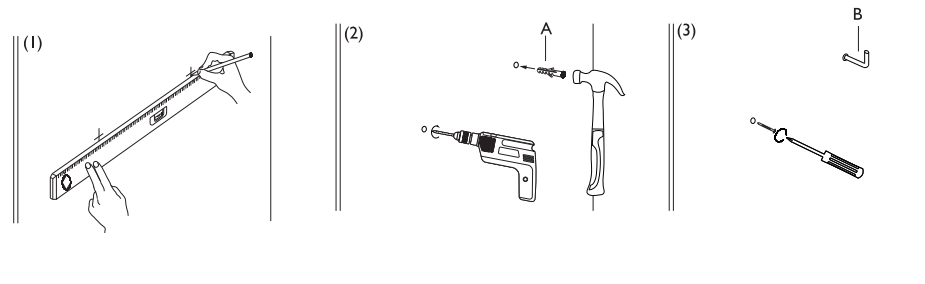
Recommended Tools



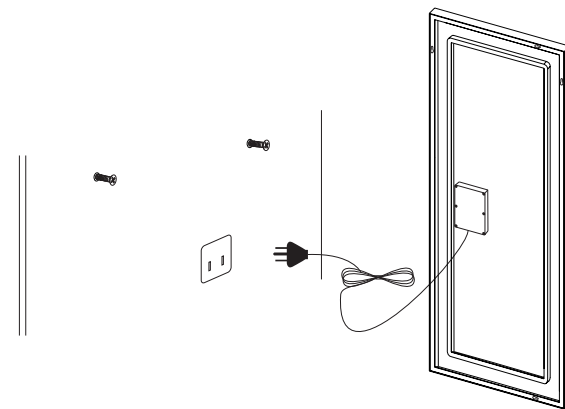
ADVERTENCIA: Antes de proceder, lea completamente todas las instrucciones. Debe usar guantes y lentes protectores.

1. Decida la Dirección del Espejo: Vertical u Horizontal

Mida la distancia entre los soportes del espejo. Taladre dos agujeros nivelados en la pared con esta medida. Inserte los taquetes (A) en los agujeros taladrados y tornillos (B) en los taquetes dejándolos 6-8mm de los tornillos expuestos. Instale el espejo.

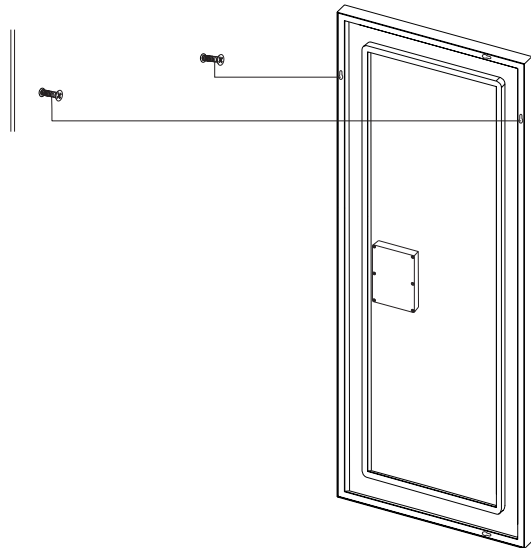


2. Instalacion Eléctrica

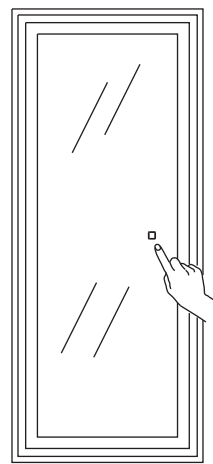


Antes de colgar el espejo, conecte el enchufe al tomacorriente.

3. Cuelgue el Espejo en la Pared



4. Toque el Botón para Encender o Apagar



Instrucciones de Mantenimiento:

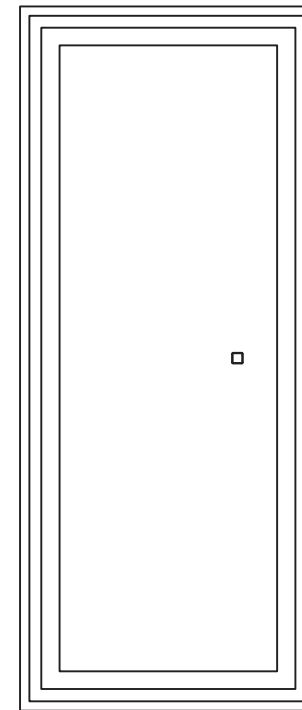
1. Para la limpieza del espejo solo se requiere una franela húmeda y nunca usar abrasivos, agentes químicos y fibras.

Model #: MR2248M  
ITM. : 661195

# Moorefield™

## INSTALLATION INSTRUCTIONS

LED BODY MIRROR | FULL BODY FRAME WALL MOUNTED MIRROR



RFC: EMA-150416-7C6  
IMPORTADO POR:  
REGENT PRODUCTS S. DE R.L. DE C.V  
AVE. JOSE VASCONCELOS 638, PISO 3  
COL. VALLE DEL CAMPESTRE  
SAN PEDRO GARZA GARCIA, NL  
C.P. 66265, MÉXICO  
TEL: 800-847-7264



Thank you for purchasing a Moorefield™ product. All Moorefield™ products are carefully engineered and factory tested for durability under normal conditions. We develop our products for simple installation. Follow our instructions to help you easily install your Moorefield™ mirror.

11JUN21