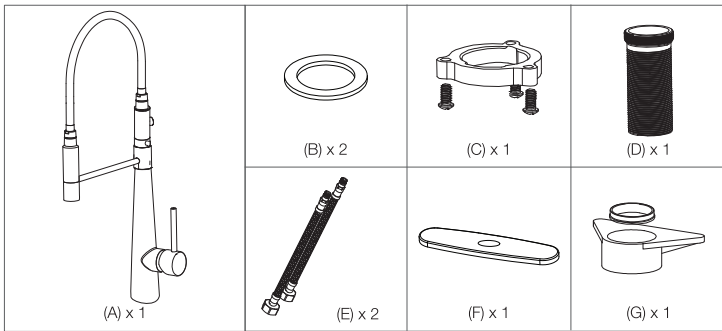
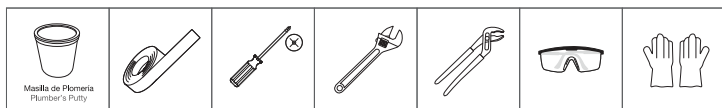


• Gracias por haber comprado un producto Moorefield. Todos los productos Moorefield han sido cuidadosamente diseñados y comprobados en fábrica para asegurar su durabilidad bajo condiciones normales de uso. Desarrollamos nuestros productos para una instalación sencilla. Siga estas instrucciones para instalar fácilmente su mezcladora Moorefield. • Thank you for purchasing a Moorefield product. All Moorefield products are carefully engineered and factory tested for durability under normal conditions. We develop our products for simple installation. Follow our instructions to help you easily install your Moorefield faucet.

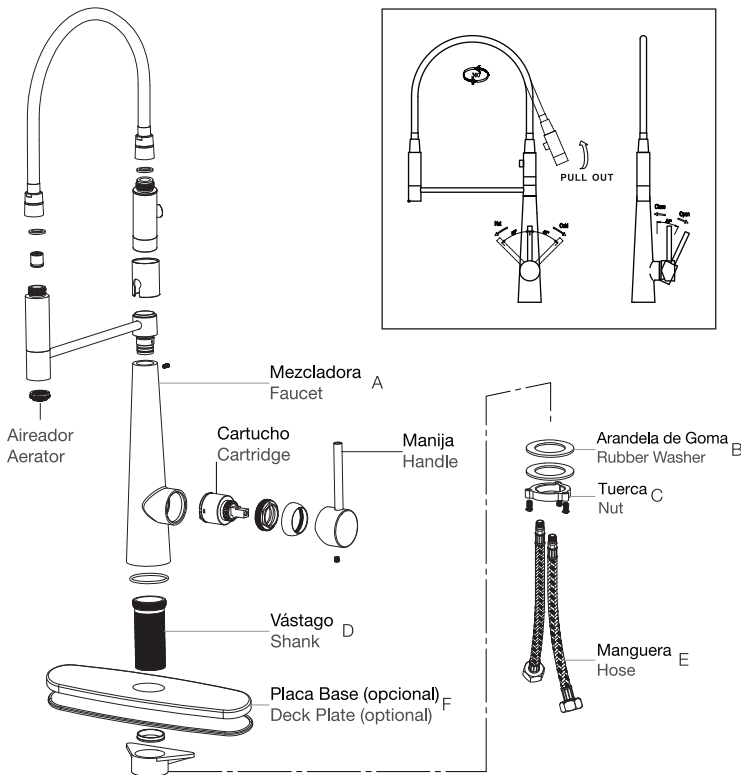
## Lista de Piezas / List of Parts



## Herramientas No Incluidas / Tools Not Included



## Contenido Del Paquete / Package Contents

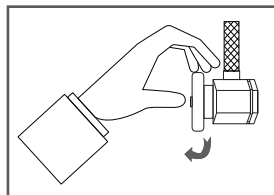


**ADVERTENCIA:** Antes de proceder, lea completamente todas las instrucciones. Debe usar guantes y lentes protectores.  
**WARNING:** Read all instructions carefully before proceeding. You must use protective gloves & glasses.

## 1. Retire la Mezcladora Anterior / Remove Old Faucet

Cierre el suministro de agua. Abra la manija de la mezcladora para aliviar la presión y asegúrese de que no quede agua. Retire la mezcladora. Limpie y seque completamente la superficie sobre la que va a instalar la nueva mezcladora.

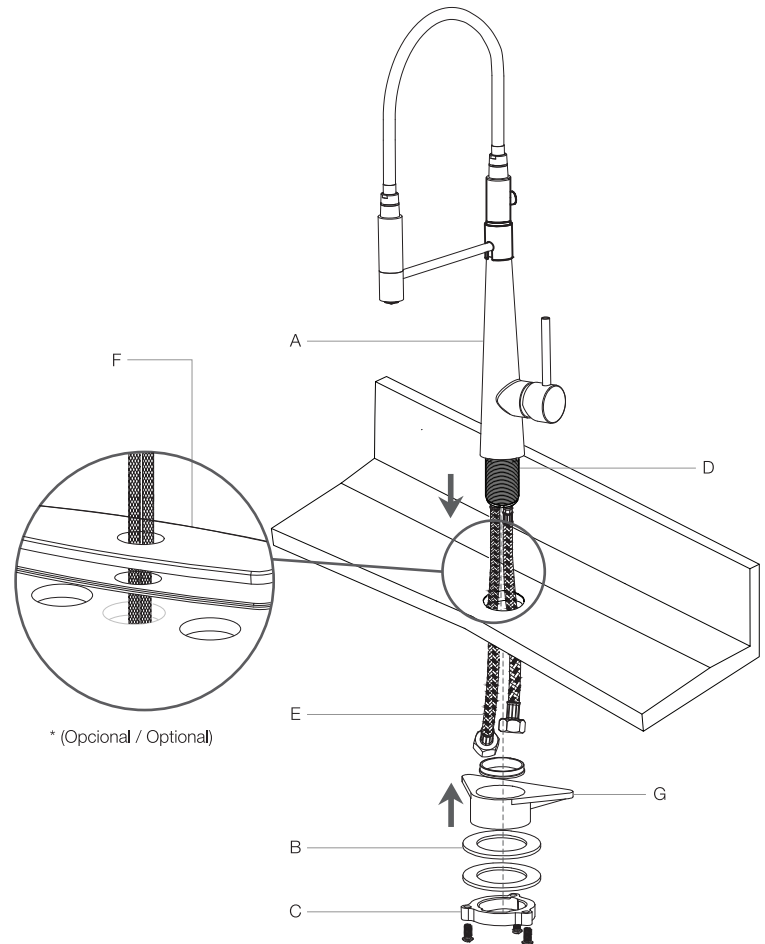
Turn off water supply. Open faucet handles to relieve water pressure and ensure complete water shut-off. Remove faucet. Clean and dry mounting surface thoroughly.



## 2. Instalación de la Mezcladora / Faucet Installation

Aplice la masilla de plomería según las recomendaciones del fabricante. Apriete a mano las mangueras (E) en los orificios situados en la parte inferior de la mezcladora (A). Inserte las mangueras por el orificio de la placa opcional (F) y el orificio del lavabo. Inserte la arandela de goma (B) y la arandela de metal (C) sobre las mangueras y vástago (D) desde abajo del lavabo. Apriete la tuerca (C).

Apply plumber's putty according to manufacturer's recommendations. Hand-tighten hoses (E) in holes at the bottom of faucet (A). Insert hoses through optional deck plate (F) and through top's hole. Thread rubber washer (B) and nut (C) through hoses and shank (D) from below basin. Tighten nut (C).

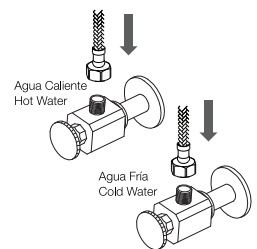


\* (Opcional / Optional)

## 3. Conectar al Suministro de Agua / Connect to Water Supply

Conecte las mangueras a la grifería y a los suministros de agua. Apriete a mano.

Connect the hoses to the faucet and the water supplies. Hand tighten.



**NOTA:** No apriete demasiado.  
**NOTE:** Do not overtighten.

## Instrucciones de Mantenimiento / Maintenance Instructions:

1. Para la limpieza de las mezcladoras solo se requiere una franela húmeda y nunca usar abrasivos, agentes químicos y fibras.
2. Se recomienda retirar el aireador mensualmente y quitar las impurezas.

1. To clean the faucet simply use a damp cloth and never use chemicals, abrasives or scrape.
2. We recommend removing the aerator once a month to remove debris.