




Market: USA Brand: Moorefield Model #: EK100 Product: Kitchen Faucet Art Size: 100% Dims: 11" x 8.5" (27,94cm x 21,59cm)	File Name: EK100_IM_Artwork_09JUN21.pdf Date: 09JUN21	Printing: Non-coated, Double sided print (front and back)	THIS PACKAGING ARTWORK MUST NOT BE ALTERED! Any alterations must be approved by the packaging department of AMG, Ench-Lites (Enchante Accessories). If revisions are made without the express permission of the packaging design dept, responsible supplier will be charged back.
	Printing:  CMYK: 1 Color Process (1C)	Non-Print  DIE-LINE  FOLD-LINE	

NOTE:
There will be a total of 4 sheets printed front and back. Once the pages are printed and folded in half, Please staple the pages on the folded crease, forming an 16 page booklet.



POR FAVOR NO REGRESE ESTE PRODUCTO A LA TIENDA

Si tiene algún problema con piezas faltantes o dañadas, comuníquese con nosotros.

Para asistencia con la instalación, repuestos o preguntas sobre la garantía, comuníquese con nuestros asesores de productos en info@amgroupinc.com o llame gratis:

1 800-936-3213

Lunes a viernes de 9:00 a.m. a 5:00 p.m. EST. Hablamos inglés
Regiones internacionales: Póngase en contacto con su distribuidor local.

Moorefield



PLEASE DO NOT RETURN THIS PRODUCT TO THE STORE

If you find that you have any trouble or missing or damaged parts please contact us.

If you need installation assistance, replacement parts or have questions regarding our warranty, please contact our product consultants at info@amgroupinc.com or call toll free:

1 800-936-3213

Monday to Friday from 9:00 a.m. to 5:00 p.m., EST. English and Spanish spoken.
International Regions: Please contact your local distributor.

Moorefield

Moorefield

WARRANTY

Moorefield products are manufactured under the highest quality and workmanship standards. Moorefield guarantees the original buyer that this product will be free of fabrication, material and finish defects for one year period starting at the purchase date. Moorefield recommends professional installation for this product.

Should this product present any leaks derived from a fabrication or material defect during the warranty period, Moorefield will supply the necessary replacement parts free of charge. Moorefield will also replace any pieces presenting defects in finish or fabrication. This warranty is only valid under normal installation, use and service conditions.

This warranty does not apply to any damage caused by normal wearing of the product, incorrect installation or operation, alterations or modifications performed by parties not authorized by Moorefield, or the use of replacement parts any brand other than Moorefield. This warranty also excludes damages caused by the use of abrasive cleaners, containing alcohol or other organic solvents; whether the damage was caused by the consumer or third parties. Moorefield will not be responsible for workmanship expenses, damages incurred during the installation, repair or replacement, or for any direct, indirect, consequent damage or losses related to this product. This warranty being Moorefield sole responsibility, leaving no further right or actions to the original buyer or third parties and liberating **Enchanté Accessories Inc.** and any other subsidiaries, affiliates, shareholders, distributors, retailers, representatives, agents and employees of these or any other responsibility for visible or hidden defects or damages of any kind.

The purchase, use and ownership of this product implies acceptance on behalf of the original buyer of the terms and conditions of this warranty.

In order for the original buyer to make this warranty valid any claim must be accompanied by an original purchase ticket. To make this warranty valid write Moorefield to the email below with subject: "Moorefield Warranty". Explain the kind of defect and include the purchase ticket (original), your full name and address, and phone number. Should the claim be compliant with warranty limitations, all necessary replacement parts will be mailed at no cost to the customer.

info@amgroupinc.com
1 800-936-3213
Monday to Friday from 9:00 am to 5:00 pm

Moorefield

GARANTÍA

Los productos de Moorefield son fabricados bajo los más altos estándares de calidad y mano de obra. Moorefield garantiza al comprador original que este producto estará libre de defectos de fabricación, materiales y acabados por un período de un año a partir de la fecha de compra indicada en la factura. Moorefield recomienda instalación profesional para este producto.

Si este producto presentara alguna fuga o gotera derivada de un defecto de fabricación o de sus materiales, durante el período de garantía, Moorefield proporcionará sin costo alguno las piezas necesarias para su reparación. Moorefield también reemplazará cualquier pieza que tuviese un defecto en su acabado o en su proceso de fabricación. Esta garantía será válida sólo bajo condiciones normales de instalación, uso y servicio.

Esta garantía no aplica a los daños causados por el desgaste natural del producto, la instalación u operación incorrecta, las modificaciones realizadas por terceros no autorizados por Moorefield o el uso de piezas de repuesto de cualquier marca que no sea Moorefield. Esta garantía también excluye los daños causados por el uso de limpiadores abrasivos, que contienen alcohol u otros disolventes orgánicos; Si el daño fue causado por el consumidor o por terceros, Moorefield no será responsable por los gastos de mano de obra, los daños incurridos durante la instalación, la reparación o el reemplazo, ni por cualquier daño o pérdida directa, indirecta o consecuente relacionada con este producto. Esta garantía es responsabilidad exclusiva de Moorefield, no deja ningún derecho o acción adicional al comprador original o a terceros y libera a **Enchanté Accessories Inc.** y cualquier otra subsidiaria, afiliada, accionista, distribuidor, minoristas, representantes, agentes y empleados de estos o de cualquier otra responsabilidad por defectos visibles o ocultos o daños de cualquier tipo.

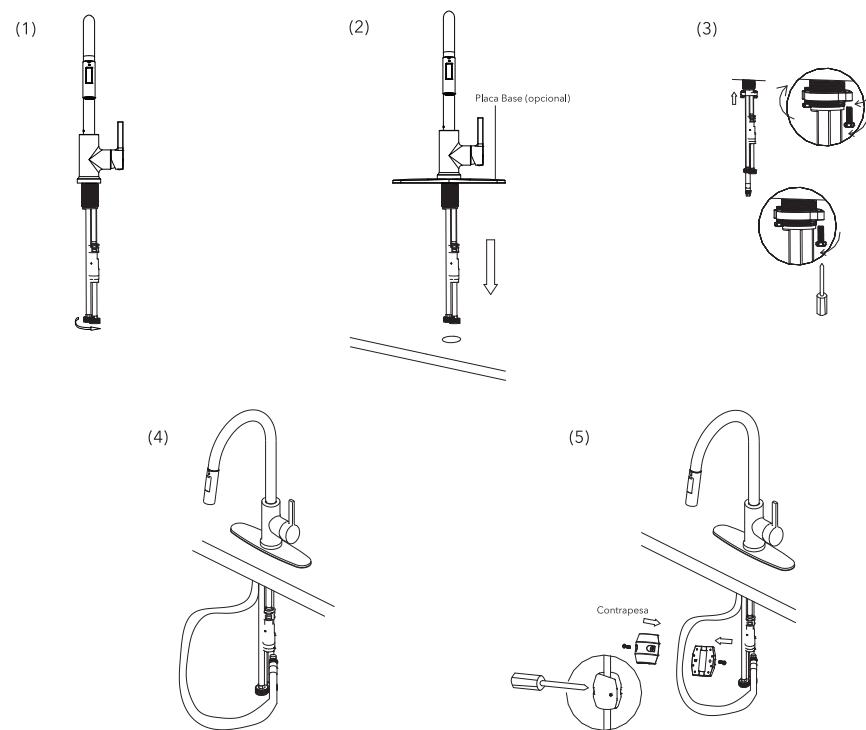
La compra, posesión o uso del producto implica la aceptación por parte del comprador original de los términos y condiciones previstos en la presente garantía. Para que el comprador original pueda hacer efectiva la garantía, cualquier reclamación deberá ir acompañada por el comprobante de compra (original). Para hacer válida esta garantía escriba a Moorefield al correo electrónico que se indica a continuación, con asunto: "Moorefield Garantía". Explique el tipo de defecto e incluya el comprobante de compra, su nombre, dirección, código postal y número de teléfono. De ser procedente la reclamación, la(s) refacciones serán enviadas por correo a la dirección indicada sin costo alguno para el cliente.

info@amgroupinc.com
1 800-936-3213
Du lundi au vendredi, de 9 h à 17 h

II. Instalación de la Mezcladora

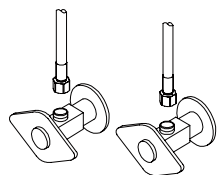
Aplique la masilla de plomería según las recomendaciones del fabricante.

1. Compruebe que las mangueras estén firmemente aseguradas debajo de la mezcladora.
2. Coloque el empaque y la placa base (opcional) entre los orificios del fregadero. Inserte las mangueras y el vástago por el orificio de la placa base y del fregadero.
3. Enrosque la arandela de goma, la arandela de metal y la tuerca sobre el vástago desde abajo de la cubierta. Apriete la tuerca usando los tornillos.
4. Atornille la manguera del rociador al conector de rociador. Apriete la tuerca.
5. Conecte el contrapeso a la manguera rociadora con los tornillos, como se muestra.



III. Conectar al Suministro de Agua

NOTA: NO SE PROPORCIONAN LAS MANGUERAS PARA EL SUMINISTRO DE AGUA.



Instrucciones de Mantenimiento:

1. Para la limpieza de la mezcladora solo se requiere una franela húmeda y nunca debe usar químicos, abrasivos o raspar.
2. Se recomienda retirar el aireador mensualmente y quitar las impurezas.

Moorefield™

INSTALLATION INSTRUCTIONS

MAILLE

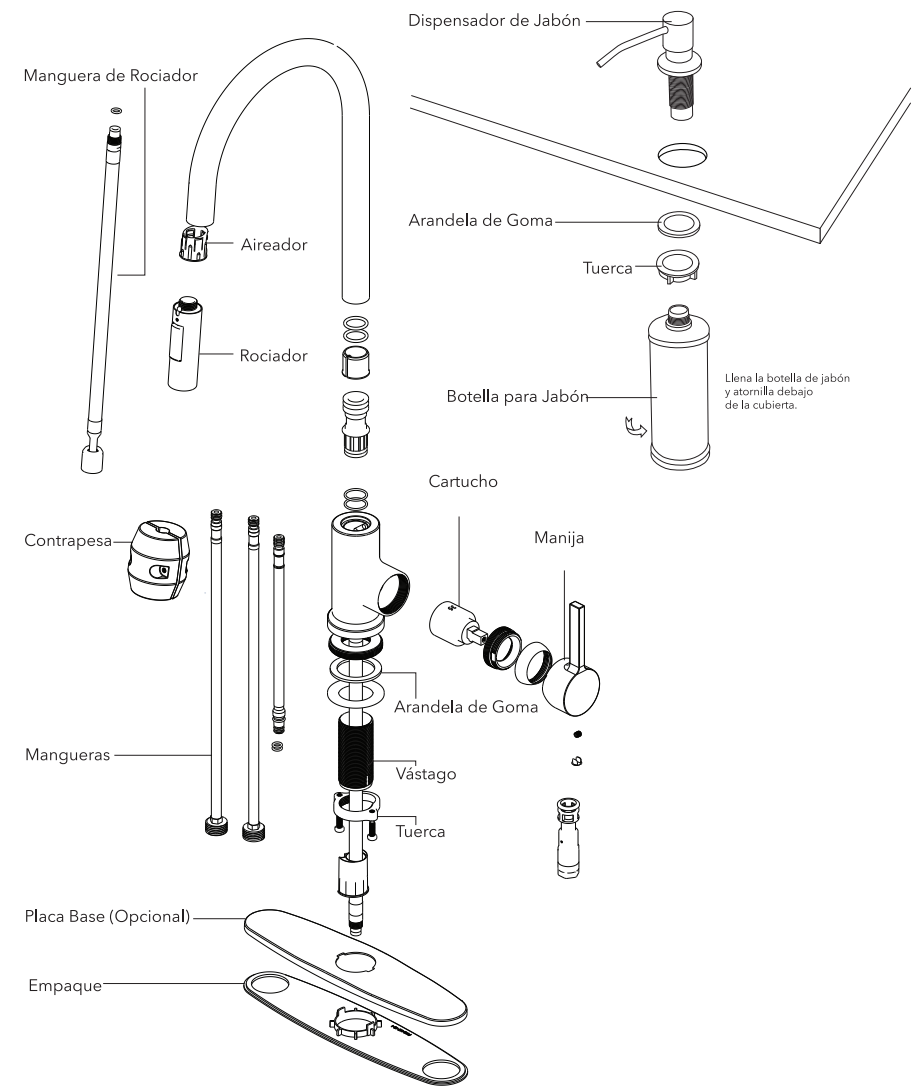
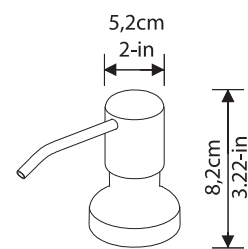
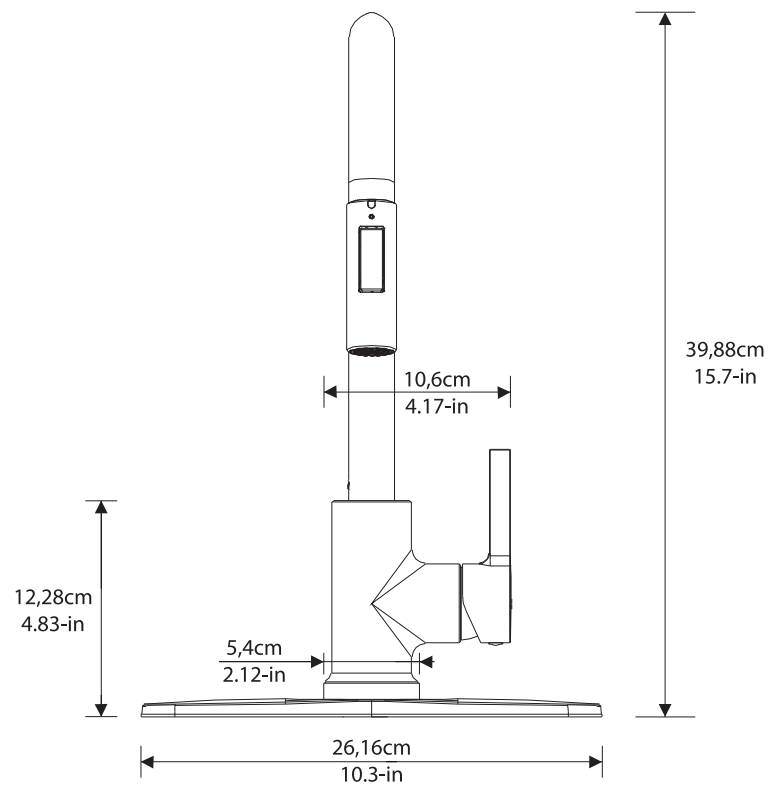
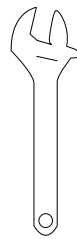
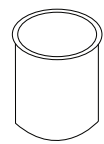
SINGLE HANDLE PULL-DOWN KITCHEN FAUCET



Thank you for purchasing a Moorefield product. All Moorefield products are carefully engineered and factory tested for durability under normal conditions. We develop our products for simple installation. Follow our instructions to help you easily install your Moorefield faucet.

RECOMMENDED TOOLS

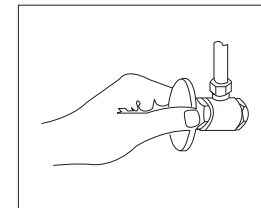
Plumber's Putty



ADVERTENCIA: Antes de proceder, lea completamente todas las instrucciones. Debe usar guantes y lentes protectores.

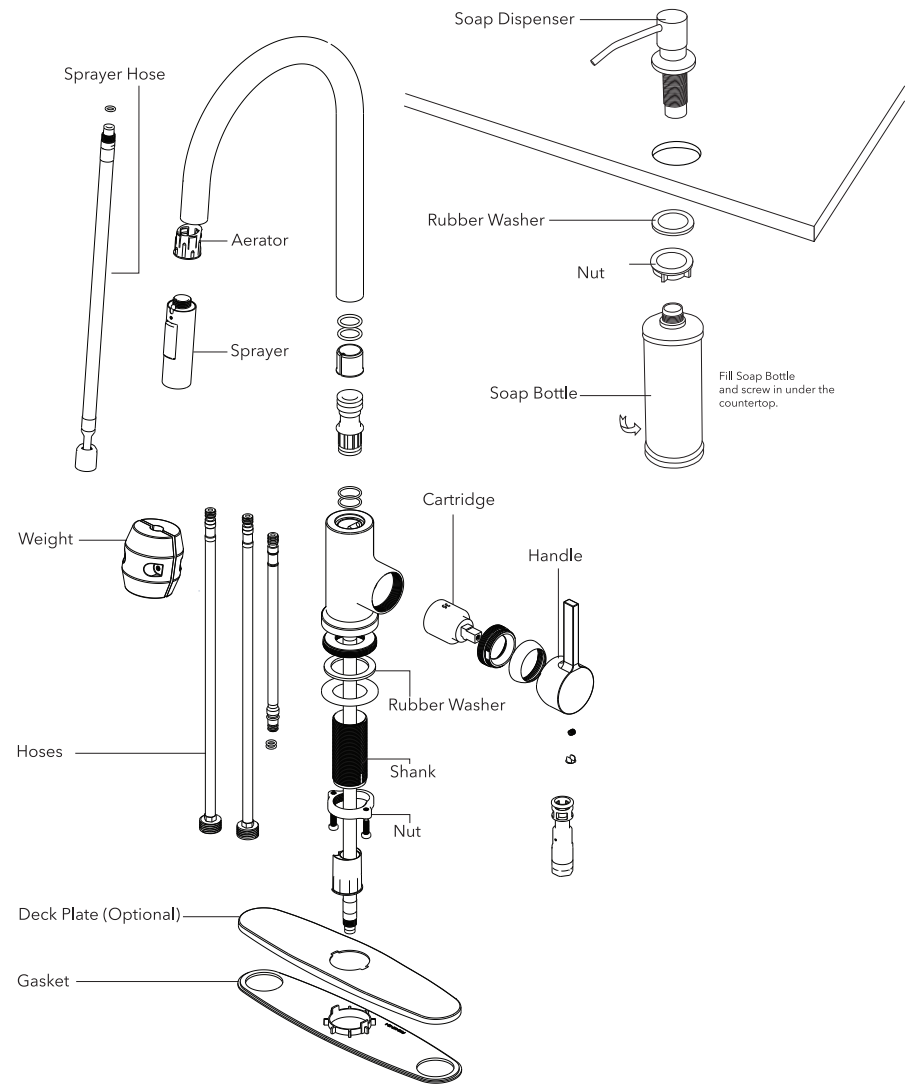
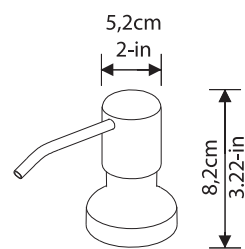
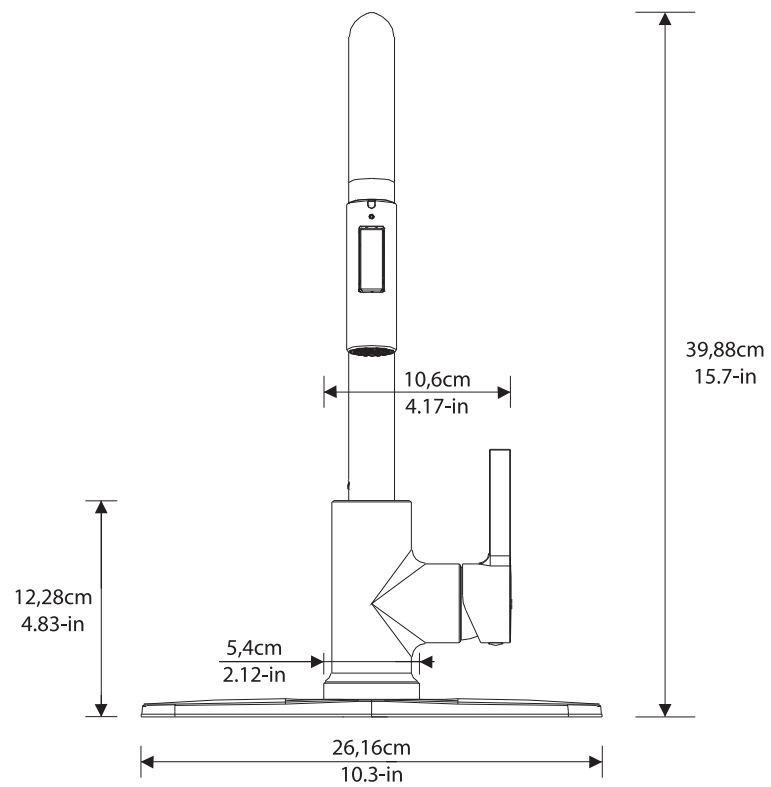
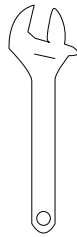
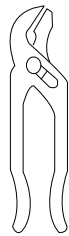
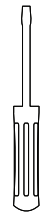
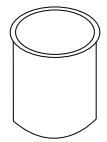
I. Retire la Mezcladora Anterior

Cierre el suministro de agua. Abra las manijas de la mezcladora para aliviar la presión de agua y para asegurarse de que no quede nada de agua. Retire mezcladora. Limpie y seque completamente la superficie sobre la que va a instalar la nueva mezcladora.



Herramientas Recomendadas

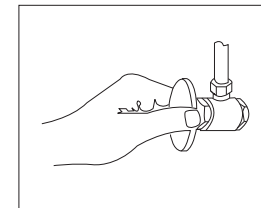
Masilla de Plomería



WARNING: Read all instructions carefully before proceeding. You must use protective gloves & glasses.

I. Remove Old Faucet

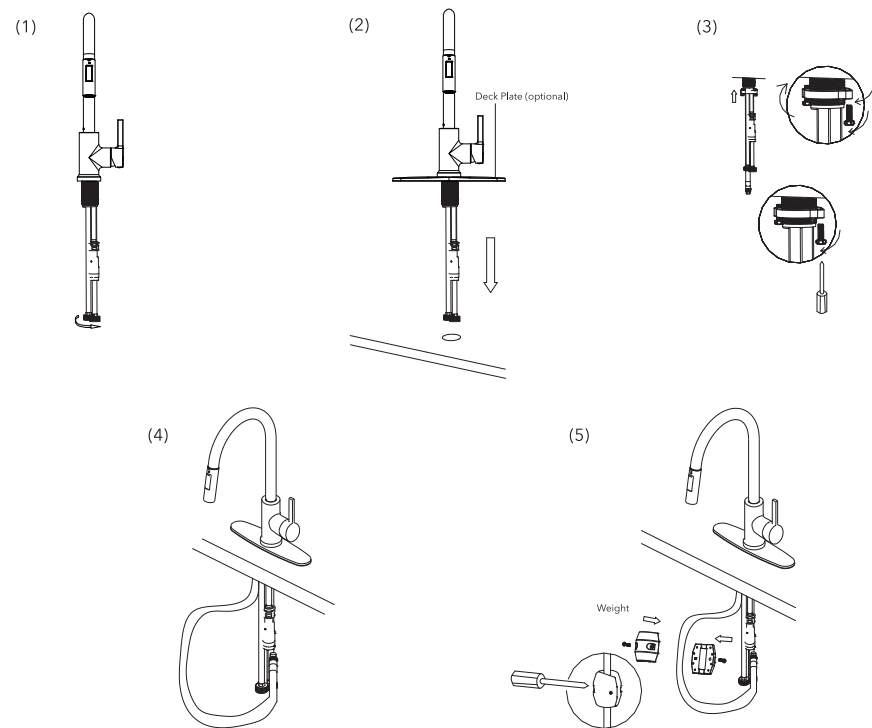
Turn off water supply. Open faucet handles to relieve water pressure and ensure complete water shut-off. Remove faucet. Clean and dry mounting surface thoroughly.



II. Faucet Installation

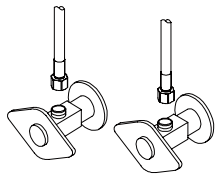
Apply plumber's putty according to manufacturer's recommendations.

1. Check hoses are tightly secured under the faucet.
2. Place gasket and deck plate (optional) onto holes in sink. Insert hoses and shank through hole in the deck plate and countertop.
3. Thread rubber washer, metal washer and nut onto shank from below countertop. Tighten nut with screws.
4. Screw spray hose onto spray connector. Tighten nut.
5. Connect the weight to the spray hose with screws, as shown.



III. Connect to Water Supply

NOTE: WATER SUPPLY HOOK-UPS NOT PROVIDED.



Maintenance Instructions:

1. To clean the faucet you only need a damp soft cloth and never use chemicals, abrasives or scrape.
2. We recommend removing the aerator once a month to remove debris.

Modelo #: EK100

Moorefield™

INSTRUCCIONES DE INSTALACIÓN

MAILLE
MEZCLADORA MONOMANDO PARA COCINA



Gracias por haber comprado un producto Moorefield. Todos los productos Moorefield han sido cuidadosamente diseñados y comprobados en fábrica para asegurar su durabilidad bajo condiciones normales de uso. Desarrollamos nuestros productos para una instalación sencilla. Siga estas instrucciones para instalar fácilmente su mezcladora Moorefield.

09JUN21