




Market: USA Brand: Moorefield Model #: EB2290-BNI Product: Bath Faucet Art Size: 100% Dims: 11" x 8.5" (27,94cm x 21,59cm)	File Name: EB2290-BNI_IM_Artwork_15SEP21.pdf Date: 15SEP21	Printing: Non-coated, Double sided print (front and back)	THIS PACKAGING ARTWORK MUST NOT BE ALTERED! Any alterations must be approved by the packaging department of AMG, Ench-Lites (Enchante Accessories). If revisions are made without the express permission of the packaging design dept, responsible supplier will be charged back.
	Printing:  CMYK: 1 Color Process (1C)	Non-Print  DIE-LINE  FOLD-LINE	

NOTE:
There will be a total of 3 sheets printed front and back. Once the pages are printed and folded in half, Please staple the pages on the folded crease, forming an 12 page booklet.



POR FAVOR NO REGRESE ESTE PRODUCTO A LA TIENDA

Si tiene algún problema con piezas faltantes o dañadas, comuníquese con nosotros.

Para asistencia con la instalación, repuestos o preguntas sobre la garantía, comuníquese con nuestros asesores de productos en info@amgroupinc.com o llame gratis:

1 800-936-3213

Lunes a viernes de 9:00 a.m. a 5:00 p.m. EST. Hablamos inglés
Regiones internacionales: Póngase en contacto con su distribuidor local.

Moorefield



PLEASE DO NOT RETURN THIS PRODUCT TO THE STORE

If you find that you have any trouble or missing or damaged parts please contact us.

If you need installation assistance, replacement parts or have questions regarding our warranty, please contact our product consultants at info@amgroupinc.com or call toll free:

1 800-936-3213

Monday to Friday from 9:00 a.m. to 5:00 p.m., EST. English and Spanish spoken.
International Regions: Please contact your local distributor.

Moorefield

Moorefield

AMG JV, LLC
AN ENCHANTE COMPANY
NEW YORK, NY 10001

WARRANTY

Moorefield products are manufactured under the highest quality and workmanship standards. Moorefield guarantees the original buyer that this product will be free of fabrication, material and finish defects for one year period starting at the purchase date. Moorefield recommends professional installation for this product.

Should this product present any leaks derived from a fabrication or material defect during the warranty period, Moorefield will supply the necessary replacement parts free of charge. Moorefield will also replace any pieces presenting defects in finish or fabrication. This warranty is only valid under normal installation, use and service conditions.

This warranty does not apply to any damage caused by normal wearing of the product, incorrect installation or operation, alterations or modifications performed by parties not authorized by Moorefield, or the use of replacement parts any brand other than Moorefield. This warranty also excludes damages caused by the use of abrasive cleaners, containing alcohol or other organic solvents; whether the damage was caused by the consumer or third parties. Moorefield will not be responsible for workmanship expenses, damages incurred during the installation, repair or replacement, or for any direct, indirect, consequent damage or losses related to this product. This warranty being Moorefield sole responsibility, leaving no further right or actions to the original buyer or third parties and liberating **Enchanté Accessories Inc.** and any other subsidiaries, affiliates, shareholders, distributors, retailers, representatives, agents and employees of these or any other responsibility for visible or hidden defects or damages of any kind.

The purchase, use and ownership of this product implies acceptance on behalf of the original buyer of the terms and conditions of this warranty.

In order for the original buyer to make this warranty valid any claim must be accompanied by an original purchase ticket. To make this warranty valid write Moorefield to the email below with subject: "Moorefield Warranty". Explain the kind of defect and include the purchase ticket (original), your full name and address, and phone number. Should the claim be compliant with warranty limitations, all necessary replacement parts will be mailed at no cost to the customer.

info@amgroupinc.com
1 800-936-3213
Monday to Friday from 9:00 am to 5:00 pm

Moorefield

AMG JV, LLC
AN ENCHANTE COMPANY
NEW YORK, NY 10001

GARANTÍA

Los productos de Moorefield son fabricados bajo los más altos estándares de calidad y mano de obra. Moorefield garantiza al comprador original que este producto estará libre de defectos de fabricación, materiales y acabados por un período de un año a partir de la fecha de compra indicada en la factura. Moorefield recomienda instalación profesional para este producto.

Si este producto presentara alguna fuga o gotera derivada de un defecto de fabricación o de sus materiales, durante el período de garantía, Moorefield proporcionará sin costo alguno las piezas necesarias para su reparación. Moorefield también reemplazará cualquier pieza que tuviese un defecto en su acabado o en su proceso de fabricación. Esta garantía será válida sólo bajo condiciones normales de instalación, uso y servicio.

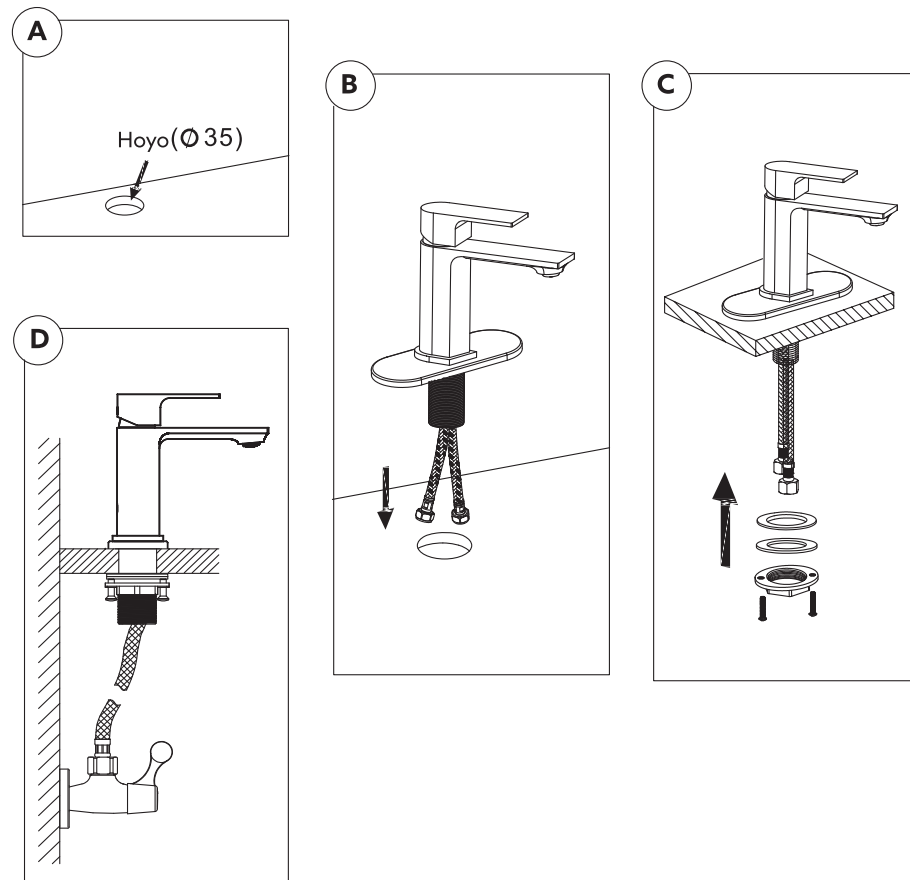
Esta garantía no aplica a los daños causados por el desgaste natural del producto, la instalación u operación incorrecta, las modificaciones realizadas por terceros no autorizados por Moorefield o el uso de piezas de repuesto de cualquier marca que no sea Moorefield. Esta garantía también excluye los daños causados por el uso de limpiadores abrasivos, que contienen alcohol u otros disolventes orgánicos; Si el daño fue causado por el consumidor o por terceros, Moorefield no será responsable por los gastos de mano de obra, los daños incurridos durante la instalación, la reparación o el reemplazo, ni por cualquier daño o pérdida directa, indirecta o consecuente relacionada con este producto. Esta garantía es responsabilidad exclusiva de Moorefield, no deja ningún derecho o acción adicional al comprador original o a terceros y libera a **Enchanté Accessories Inc.** y cualquier otra subsidiaria, afiliada, accionista, distribuidor, minoristas, representantes, agentes y empleados de estos o de cualquier otra responsabilidad por defectos visibles o ocultos o daños de cualquier tipo.

La compra, posesión o uso del producto implica la aceptación por parte del comprador original de los términos y condiciones previstos en la presente garantía. Para que el comprador original pueda hacer efectiva la garantía, cualquier reclamación deberá ir acompañada por el comprobante de compra (original). Para hacer válida esta garantía escriba a Moorefield al correo electrónico que se indica a continuación, con asunto: "Moorefield Garantía". Explique el tipo de defecto e incluya el comprobante de compra, su nombre, dirección, código postal y número de teléfono. De ser procedente la reclamación, la(s) refacciones serán enviadas por correo a la dirección indicada sin costo alguno para el cliente.

info@amgroupinc.com
1 800-936-3213
Du lundi au vendredi, de 9 h à 17 h

2. INSTALLATION DE MEZCLADORA

Antes de la instalación, asegúrese de que haya un agujero en la superficie de la mesa **(A)**. Coloque los dos tubos de entrada del cuerpo del grifo a través del orificio que se encuentra en la mesa. Asegúrese de que la arandela esté en el cuerpo **(B)**. Luego, coloque la arandela de goma y la arandela de metal en el tornillo de fijación y apriete la tuerca al grifo en la parte superior de la mesa **(C)**. Conecte la válvula de ángulo y apriétela con una llave. Cierre el interruptor del grifo y abra el interruptor de la válvula de ángulo, mantenga la presión durante 30 minutos, para verificar si hay fugas en todas las conexiones **(D)**.



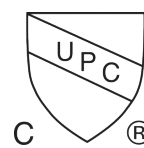
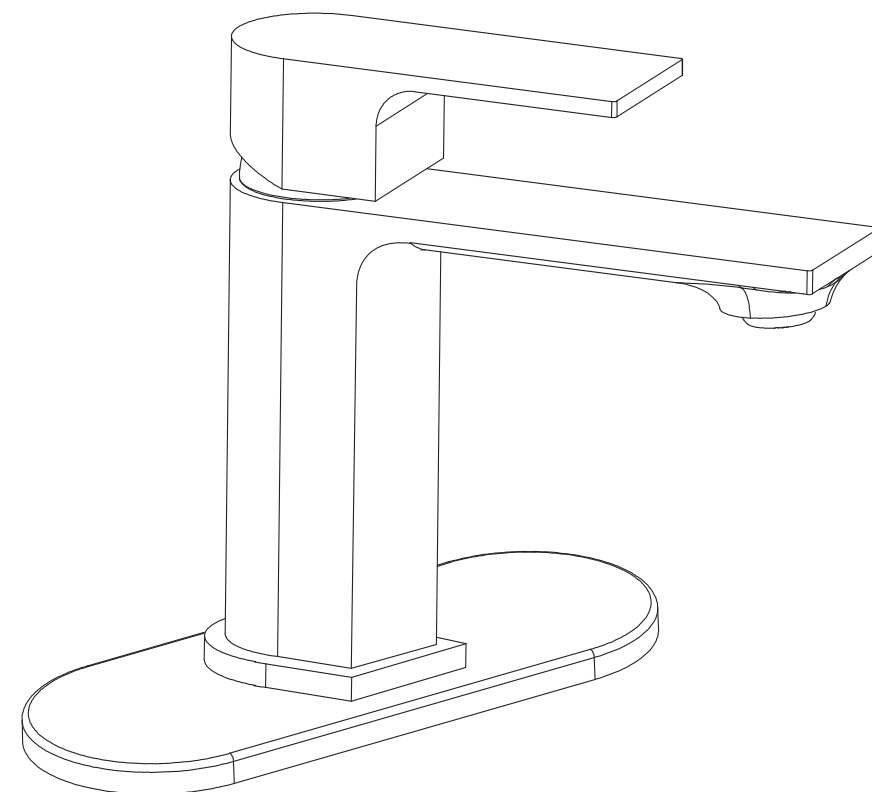
Instrucciones de Mantenimiento:

1. Para la limpieza de la mezcladora solo se requiere una franela húmeda y nunca debe usar químicos, abrasivos o raspar.
2. Se recomienda retirar el aireador mensualmente y quitar las impurezas.

Moorefield™

INSTALLATION INSTRUCTIONS

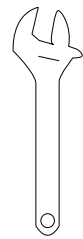
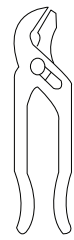
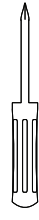
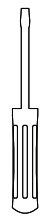
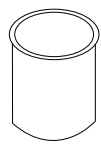
JAMESON | SINGLE HANDLE BATH FAUCET



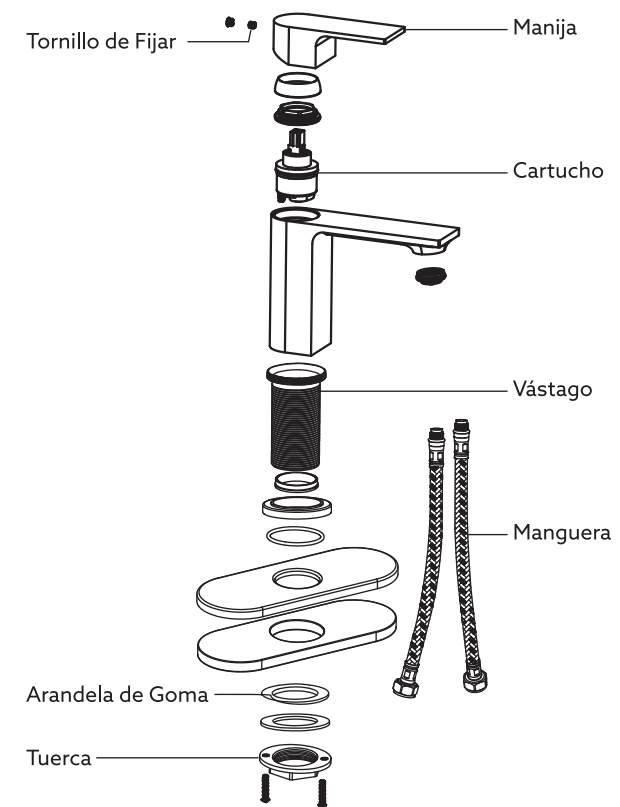
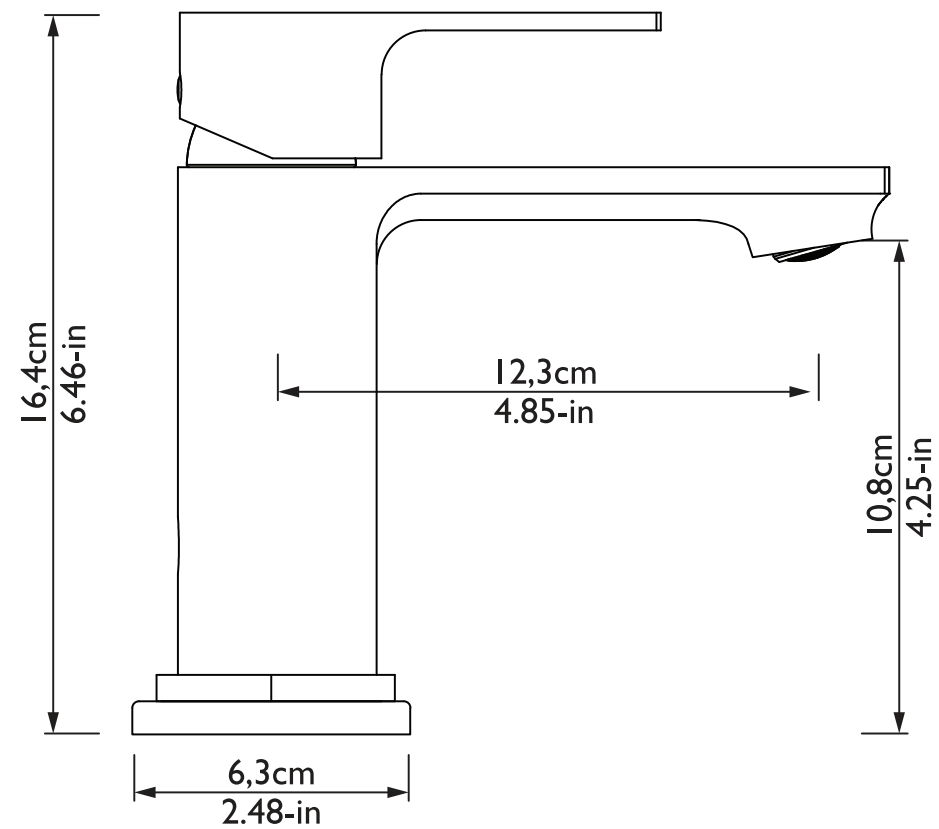
Thank you for purchasing a Moorefield product. All Moorefield products are carefully engineered and factory tested for durability under normal conditions. We develop our products for simple installation. Follow our instructions to help you easily install your Moorefield faucet.

RECOMMENDED TOOLS

Plumber's Putty



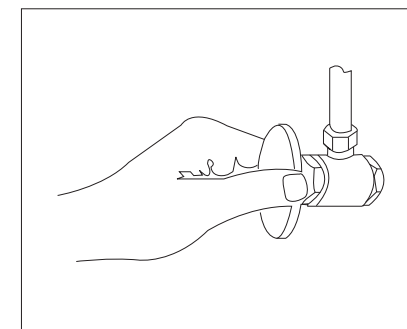
Plumber's Tape



ADVERTENCIA: Antes de proceder, lea completamente todas las instrucciones. Debe usar guantes y lentes protectores.

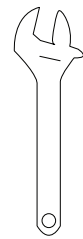
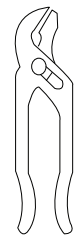
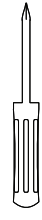
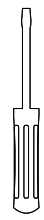
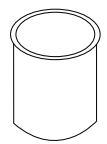
1. Retire la Mezcladora Anterior

Cierre el suministro de agua. Abra las manijas del grifo para aliviar la presión del agua y asegurar un cierre completo del agua. Retire el grifo. Limpia y secar la superficie de montaje a fondo.

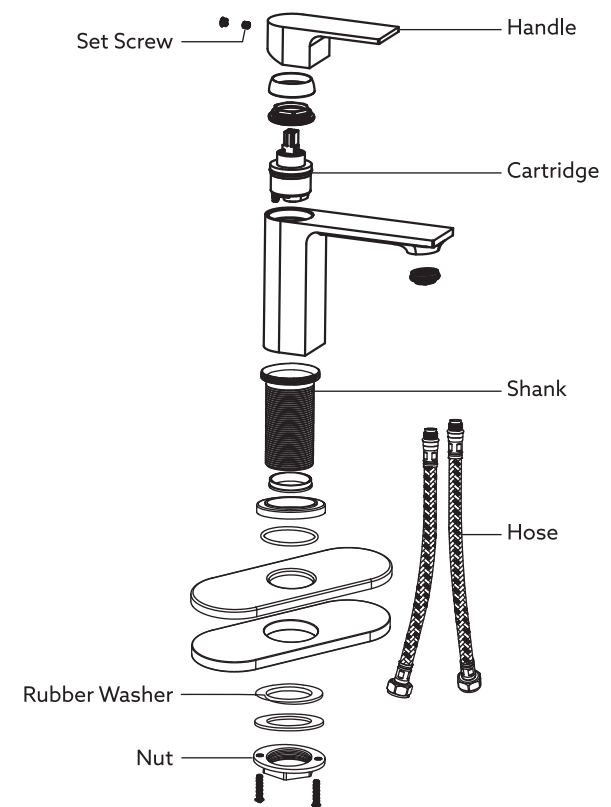
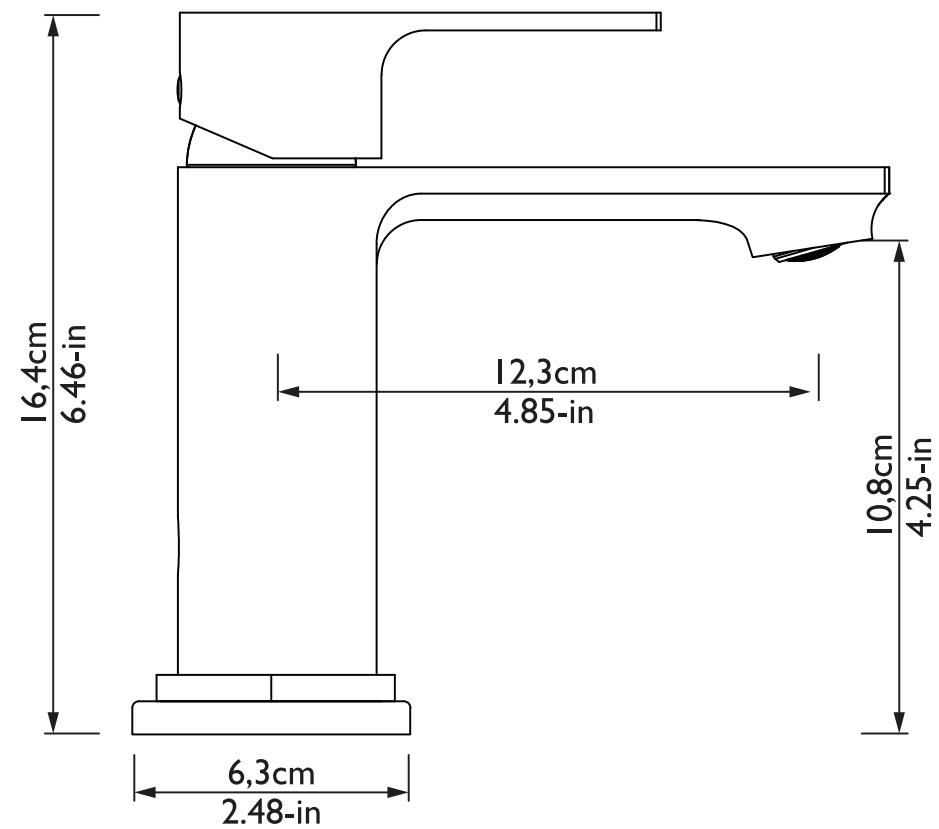


Herramientas Recomendadas

Masilla de Plomería



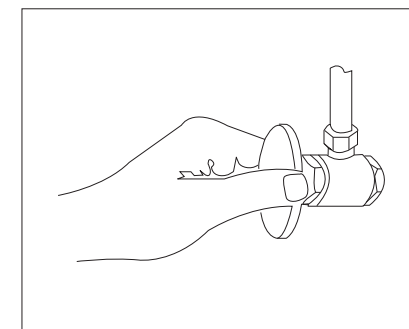
Cinta de Plomero



 **WARNING:** Read all instructions carefully before proceeding. You must use protective gloves & glasses.

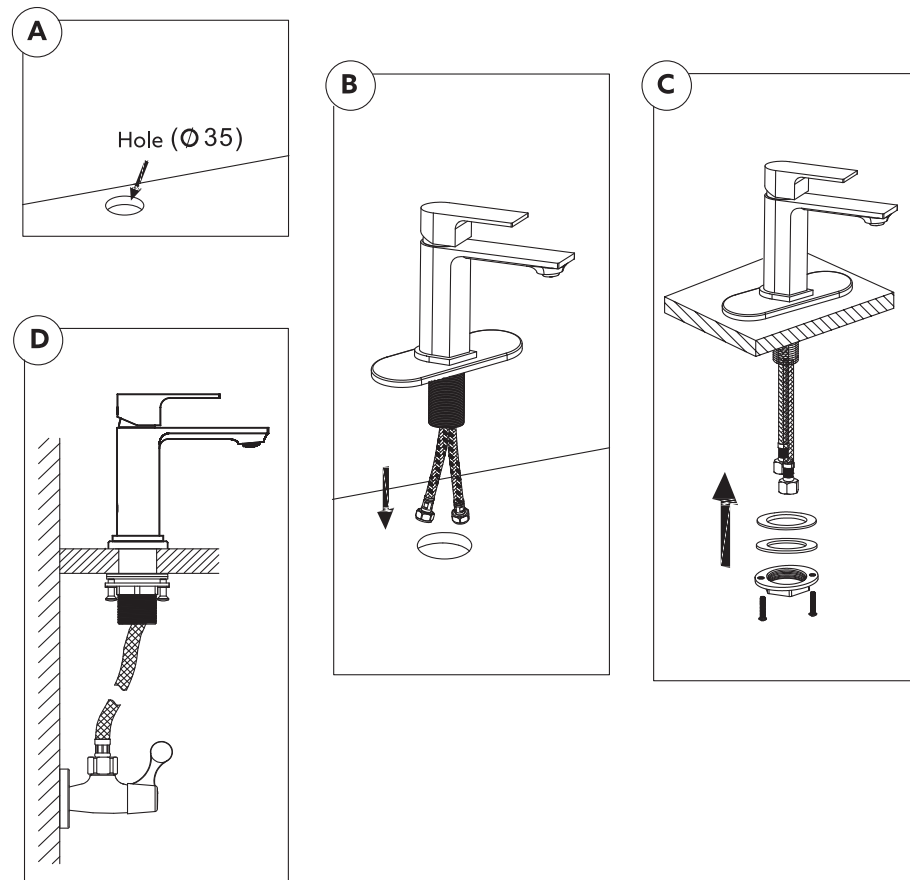
1. Remove Old Faucet

Turn off water supply. Open faucet handles to relieve water pressure and ensure complete water shut-off. Remove faucet. Clean and dry mounting surface thoroughly.



2. Faucet Installation

Before Installation, make sure there is a hole on the table top **(A)**. Put the two inlet pipes of the faucet body through the hole which is on the table top. Make sure the washer is on the body **(B)**. Then, Put the rubber washer and metal washer on the fixing screw and tighten the nut to the faucet on the table top **(C)**. Connect the angle valve and tighten it by wrench. Close the switch of faucet and open the switch of the angle valve, keep pressure for 30 minutes, to check if it leaks at all connections **(D)**.



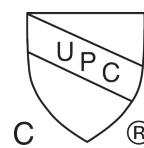
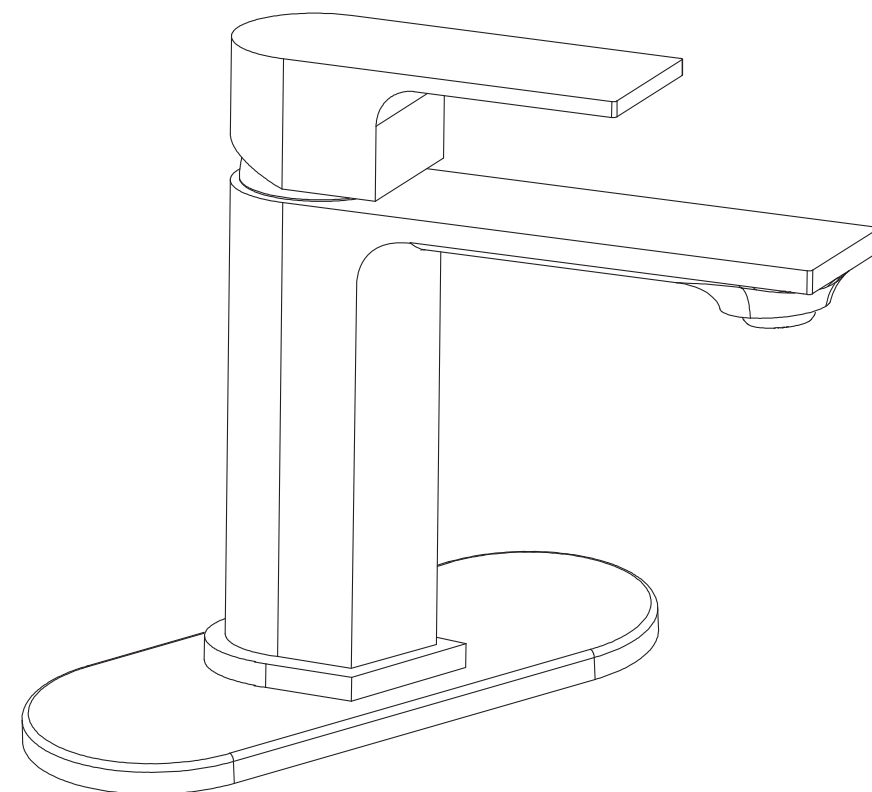
Maintenance Instructions:

1. To clean the faucet you only need a damp soft cloth and never use chemicals, abrasives or scrape.
2. We recommend removing the aerator once a month to remove debris.

Moorefield™

INSTRUCCIONES DE INSTALACIÓN

JAMESON | MEZCLADORA MONOMANDO PARA LAVABO



Gracias por haber comprado un producto Moorefield. Todos los productos Moorefield han sido cuidadosamente diseñados y probados en fábrica para asegurar su durabilidad bajo condiciones normales de uso. Desarrollamos nuestros productos para una instalación sencilla. Siga estas instrucciones para instalar fácilmente su mezcladora Moorefield.