



Market: Canada Brand: Moorefield Model #: CB502C Product: Basin Art Size: 100% Dims: 11" x 8.5" (27.94cm x 21.59cm)	File Name: CB502C_Manual_Artwork_10FEB22.pdf Date: 10FEB22	Printing: Non-coated, Double sided print (front and back)	THIS PACKAGING ARTWORK MUST NOT BE ALTERED! Any alterations must be approved by the packaging department of AMG, Ench-Lites (Enchante Accessories). If revisions are made without the express permission of the packaging design dept, responsible supplier will be charged back.
	Printing:  CMYK: 1 Color Process (1C)	Non-Print 	

NOTE:
There will be a total of 4 sheets printed front and back. Once the pages are printed and folded in half, Please staple the pages on the folded crease, forming an 8 page booklet.



NE PAS RETOURNER CE PRODUIT AU MAGASIN

En cas de problème ou de pièces manquantes ou endommagées, communiquer avec nous.

Pour obtenir des pièces de rechange, des renseignements sur la garantie ou de l'aide avec l'installation, communiquer avec nos conseillers à info@encliving.com ou au numéro sans frais :

1 800-936-3213

Service offert en semaine, de 9 h à 17 h (HE), en anglais et en espagnol.
Autres régions du monde : Communiquer avec le distributeur local.

Moorefield



PLEASE DO NOT RETURN THIS PRODUCT TO THE STORE

If you find that you have any trouble or missing or damaged parts please contact us.

If you need installation assistance, replacement parts or have questions regarding our warranty, please contact our product consultants at info@encliving.com or call toll free:

1 800-936-3213

Monday to Friday from 9:00 a.m. to 5:00 p.m., EST. English and Spanish spoken.
International Regions: Please contact your local distributor.

Moorefield

Moorefield

WARRANTY

Moorefield products are manufactured under the highest quality and workmanship standards. Moorefield guarantees the original buyer that this product will be free of fabrication, material and finish defects for one year period starting at the purchase date. Moorefield recommends professional installation for this product.

Should this product present any leaks derived from a fabrication or material defect during the warranty period, Moorefield will supply the necessary replacement parts free of charge. Moorefield will also replace any pieces presenting defects in finish or fabrication. This warranty is only valid under normal installation, use and service conditions.

This warranty does not apply to any damage caused by normal wearing of the product, incorrect installation or operation, alterations or modifications performed by parties not authorized by Moorefield, or the use of replacement parts any brand other than Moorefield. This warranty also excludes damages caused by the use of abrasive cleaners, containing alcohol or other organic solvents; whether the damage was caused by the consumer or third parties. Moorefield will not be responsible for workmanship expenses, damages incurred during the installation, repair or replacement, or for any direct, indirect, consequent damage or losses related to this product. This warranty being Moorefield sole responsibility, leaving no further right or actions to the original buyer or third parties and liberating **Enchante Living** and any other subsidiaries, affiliates, shareholders, distributors, retailers, representatives, agents and employees of these or any other responsibility for visible or hidden defects or damages of any kind.

The purchase, use and ownership of this product implies acceptance on behalf of the original buyer of the terms and conditions of this warranty.

In order for the original buyer to make this warranty valid any claim must be accompanied by an original purchase ticket. To make this warranty valid write Moorefield to the email below with subject: "Moorefield Warranty". Explain the kind of defect and include the purchase ticket (original), your full name and address, and phone number. Should the claim be compliant with warranty limitations, all necessary replacement parts will be mailed at no cost to the customer.

info@enchliving.com
1 800-936-3213
Monday to Friday from 9:00 am to 5:00 pm

Moorefield

GARANTIE

Les produits Moorefield sont fabriqués selon les normes de qualité et de fabrication les plus élevées. Moorefield garantit à l'acheteur d'origine que ce produit sera exempt de défauts de fabrication, de matériau et de finition pendant une période d'un an à compter de la date d'achat. Moorefield recommande une installation professionnelle pour ce produit.

Si ce produit présente des fuites provenant d'une fabrication ou d'un défaut des matériaux au cours de la période de garantie, Moorefield fournira les pièces de rechange nécessaires gratuitement. Moorefield remplacera également les pièces présentant des défauts de finition ou de fabrication. Cette garantie n'est valable que pour une installation, une utilisation et des conditions normales de service.

Cette garantie ne s'applique pas aux dommages causés par : une usure normale du produit; une mauvaise installation ou utilisation; des changements ou modifications effectuées par des personnes non autorisées par Moorefield; ou l'utilisation de pièces de rechange de toute autre marque que Moorefield. Cette garantie exclut également les dommages causés par l'utilisation de nettoyants abrasifs, contenant de l'alcool ou d'autres solvants organiques, que ce dommage ait été causé par le consommateur ou un tiers. Moorefield ne sera pas responsable des frais de main-d'œuvre, des dommages subis lors de l'installation, de la réparation ou du remplacement, ou de toutes conséquences directes ou indirectes de pertes en relation avec ce produit. Cette garantie étant l'entière responsabilité Moorefield, ne permet aucun autre droit ou actions à l'acheteur d'origine ou à des tiers et exonère **Enchante Living** et les autres filiales, sociétés affiliées, actionnaires, distributeurs, détaillants, représentants, agents et employés de toute responsabilité pour les dommages ou défauts visibles ou cachés de toute nature que ce soit.

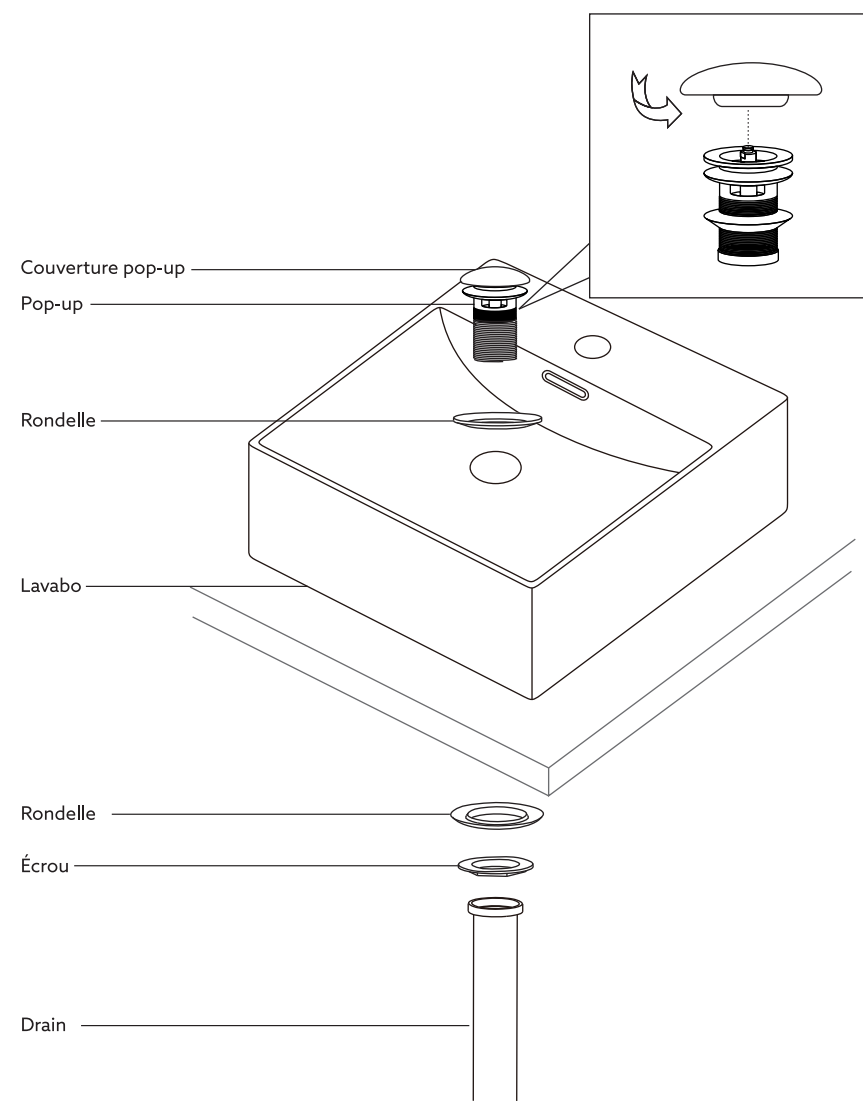
L'achat, l'utilisation et possession de ce produit implique l'acceptation au nom de l'acheteur original des termes et conditions de cette garantie.

Afin de rendre valide cette garantie, pour l'acheteur d'origine, toute réclamation devra être accompagnée du bon d'achat original et adressée à l'email ci-dessous avec pour sujet : Moorefield Garantie ainsi qu'une explication du type de défaut, votre nom complet, votre adresse et votre numéro de téléphone. Si la réclamation est conforme aux limitations de garantie, tous les pièces de rechange nécessaires seront envoyées sans frais au client.

info@enchliving.com
1 800-936-3213
Du lundi au vendredi, de 9 h à 17 h

3. INSTALLATION POP-UP

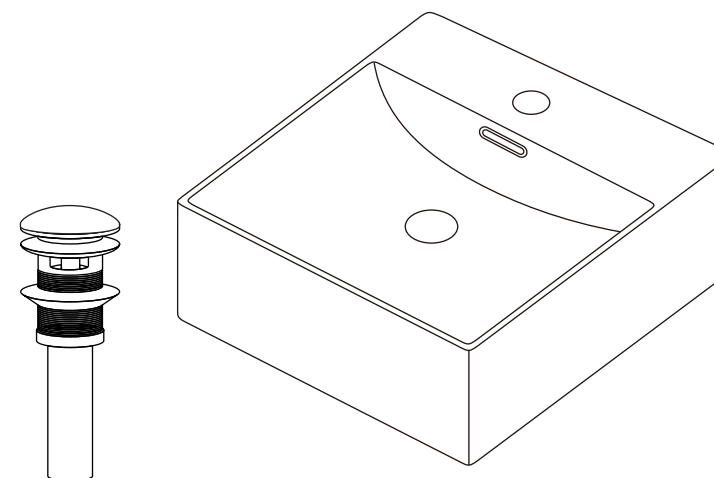
Placez le pop-up avec rondelle dans le trou du bassin, fixez les rondelles au fond du bassin, puis installez le drain.



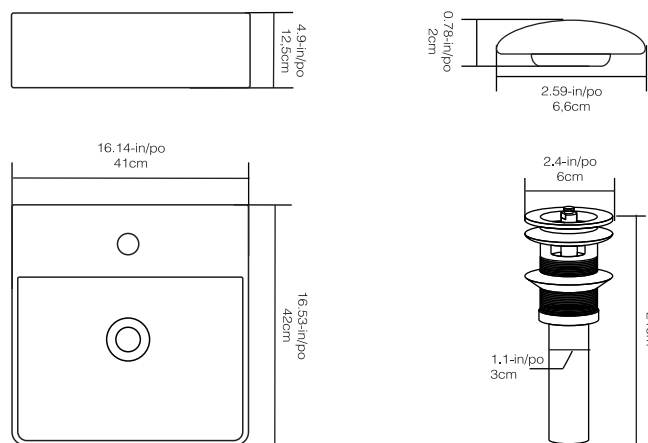
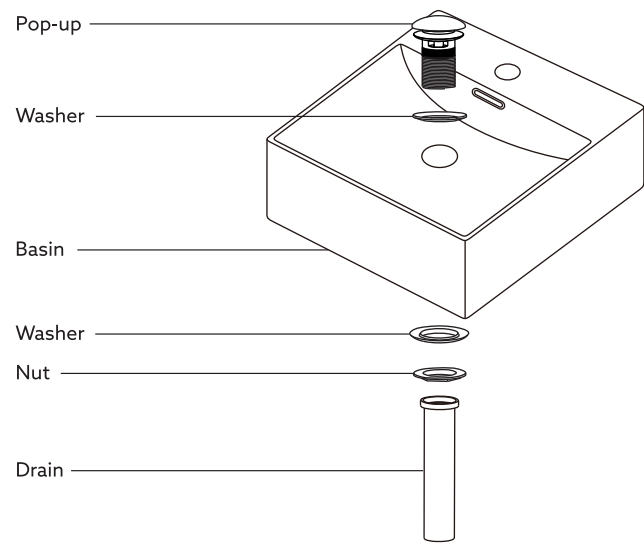
Moorefield

INSTALLATION INSTRUCTIONS

COLOMBE
CERAMIC BASIN



Thank you for purchasing a Moorefield product. All Moorefield products are carefully engineered and factory tested for durability under normal conditions. We develop our products for simple installation. Follow our instructions to help you easily install your Moorefield basin and drainer.



RECOMMENDED TOOLS

Silicone Sealant



Damp Cloth

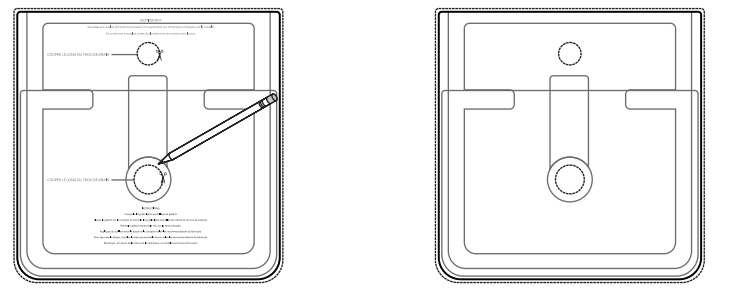


AVERTISSEMENT : Lisez attentivement toutes les instructions avant de continuer.
Vous devez utiliser des gants et des lunettes de protection.

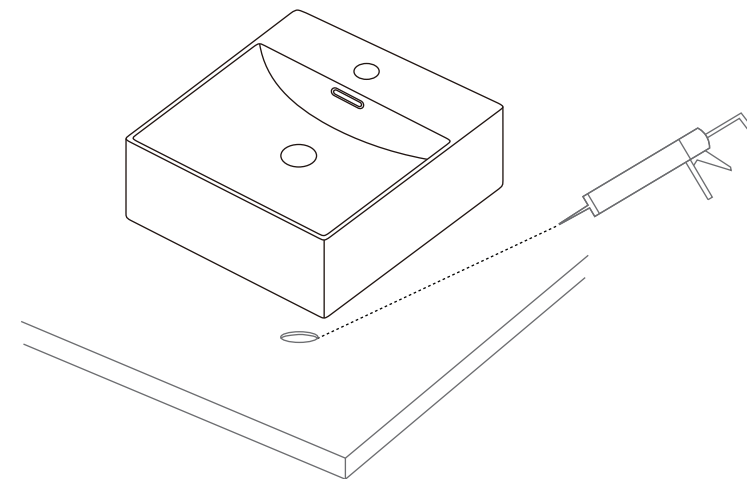
1. RETIRER L'ANCIEN ROBINET

Coupez l'alimentation en eau. Ouvrez les poignées du robinet pour relâcher la pression de l'eau et assurer un arrêt complet de l'eau. Retirez le robinet et le bassin existants. Nettoyez et séchez soigneusement la surface à partir de laquelle le nouveau bassin sera installé.

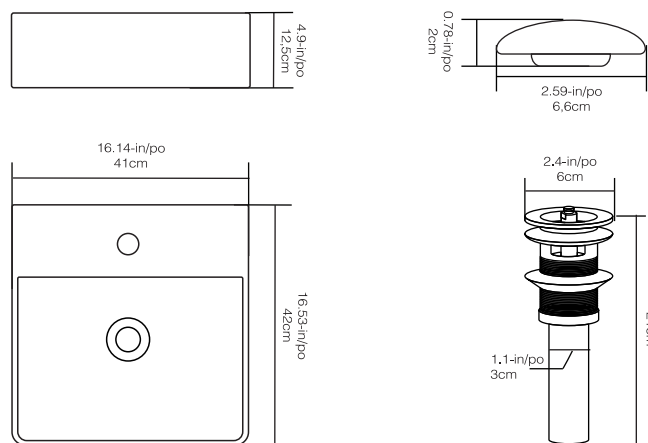
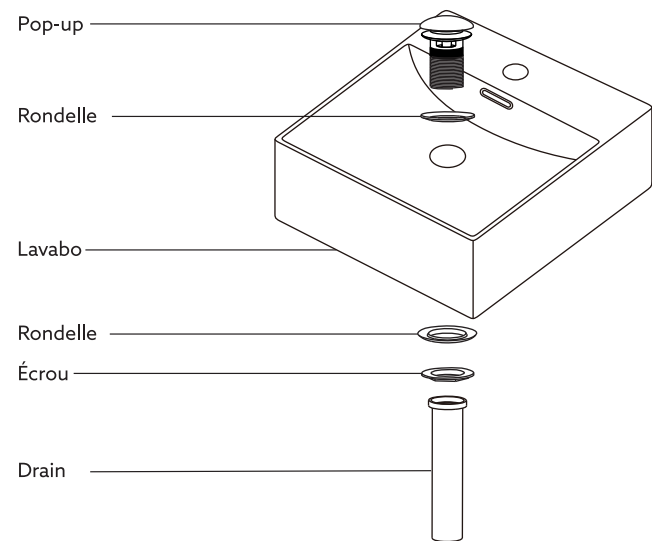
2. INSTALLATION DU BASSIN



Coupez et placez le gabarit à la position désirée sur le plan de travail. À l'aide d'un crayon, marquez l'emplacement du trou escamotable et du robinet.



Appliquez le scellant entre le bassin et le comptoir, selon les recommandations du fabricant du scellant. Ne pas trop appliquer. Placez délicatement le bassin sur le meuble ou le comptoir. Laissez sécher pendant vingt-quatre heures pour un réglage correct.



OUTILS RECOMMANDÉS

Mastic silicone



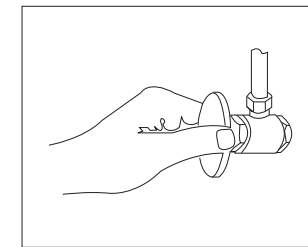
Chiffon humide



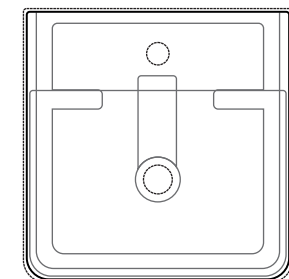
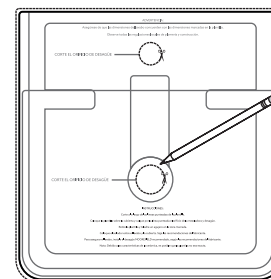
WARNING: Read all instructions carefully before proceeding. You must use protective gloves & glasses.

1. REMOVE OLD FAUCET

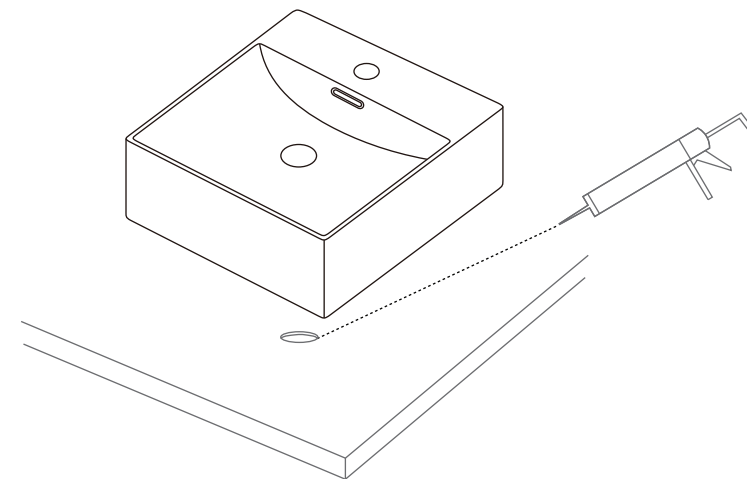
Turn off water supply. Open faucet handles to relieve water pressure and ensure complete water shut-off. Remove existing faucet & basin. Clean and dry surface thoroughly from where the new basin will be installed.



2. BASIN INSTALLATION



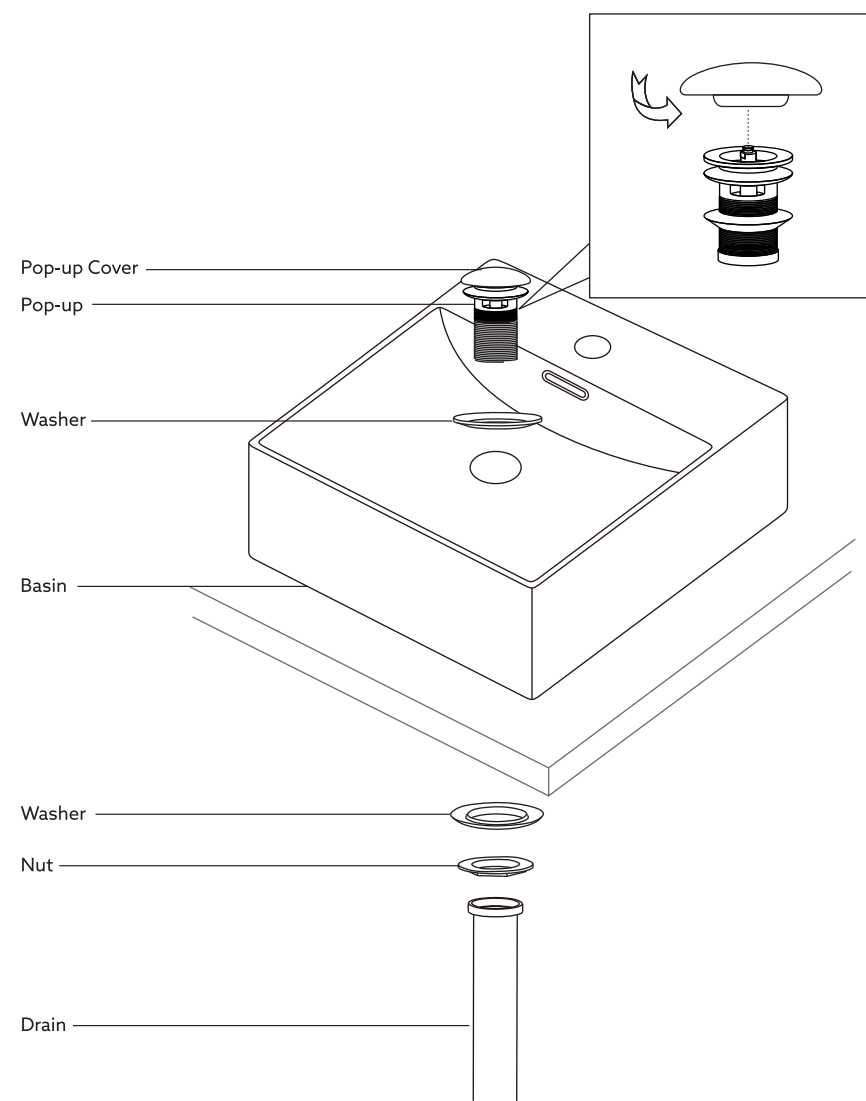
Cut and place template at desired position on the countertop. Using a pencil, mark the location of the pop-up and faucet hole.



Apply sealant between basin and counter, according to the sealant manufacturer's recommendations. Do not over apply. Gently place the basin onto the cabinet or counter. Allow to dry for twenty-four hours for proper setting.

3. POP-UP INSTALLATION

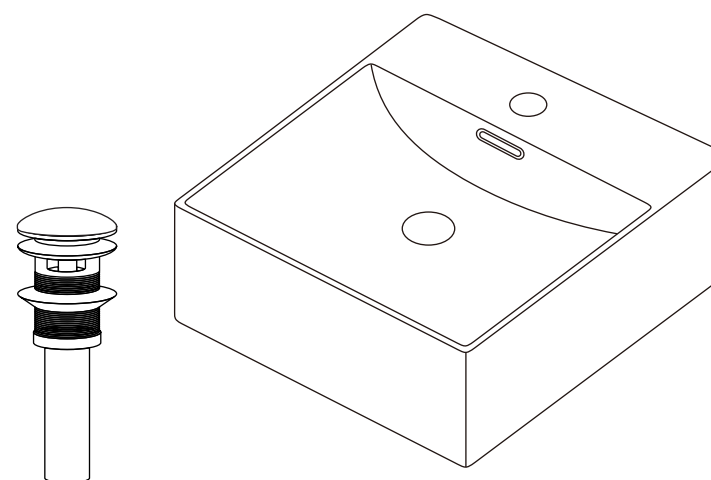
Place the pop-up with washer into the hole of basin, fix the washers on the bottom of the basin, then install the drain.



Moorefield

INSTRUCTIONS D'INSTALLATION

COLOMBE
VASQUE CERAMIQUE



Merci d'avoir acheté un produit Moorefield. Tous les produits Moorefield sont soigneusement conçus et testés en usine pour leur durabilité dans des conditions normales. Nous développons nos produits pour une installation simple. Suivez nos instructions pour vous aider à installer facilement votre bassin et égouttoir Moorefield.

10FEB22