

Market: Mexico
Brand: Moorefield
Model #: BF2103M
Product: Basin & Faucet Combo
Art Size: 100%
Dims: 11" x 8.5" (27.94cm x 21.59cm)

File Name:
 BF2103M_Manual_Artwork_19APR21.pdf
Date:
 19APR21

Printing:
 Non-coated, Double sided print (front and back)

Printing:



Non-Print



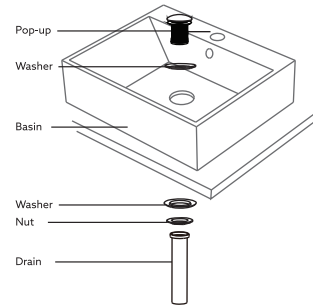
THIS PACKAGING ARTWORK MUST NOT BE ALTERED!

Any alterations must be approved by the packaging department of AMG, Ench-Lites (Enchante Accessories). If revisions are made without the express permission of the packaging design dept, responsible supplier will be charged back.

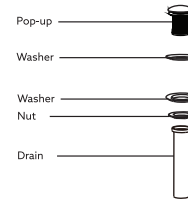
NOTE:

There will be a total of 2 sheets printed front and back. Once the pages are printed and folded in half, Please staple the pages on the folded crease, forming an 8 page booklet.

3. Pop-Up Installation



Place the pop-up with washer into the hole of basin, fix the washers on the bottom of the basin, then install the drain.



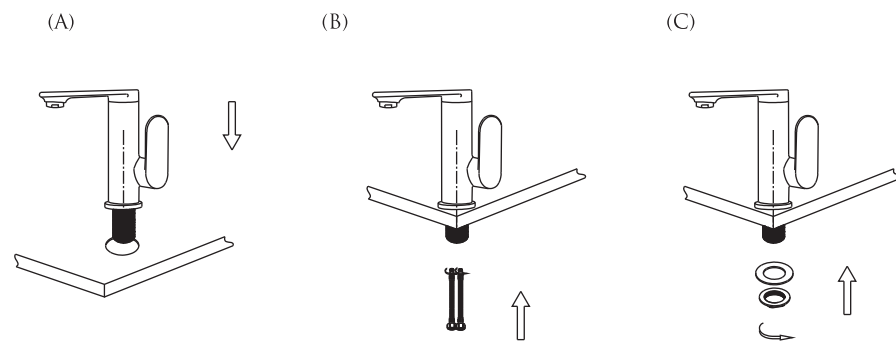
Art.: 665048
 Model: BF2103M

Moorefield

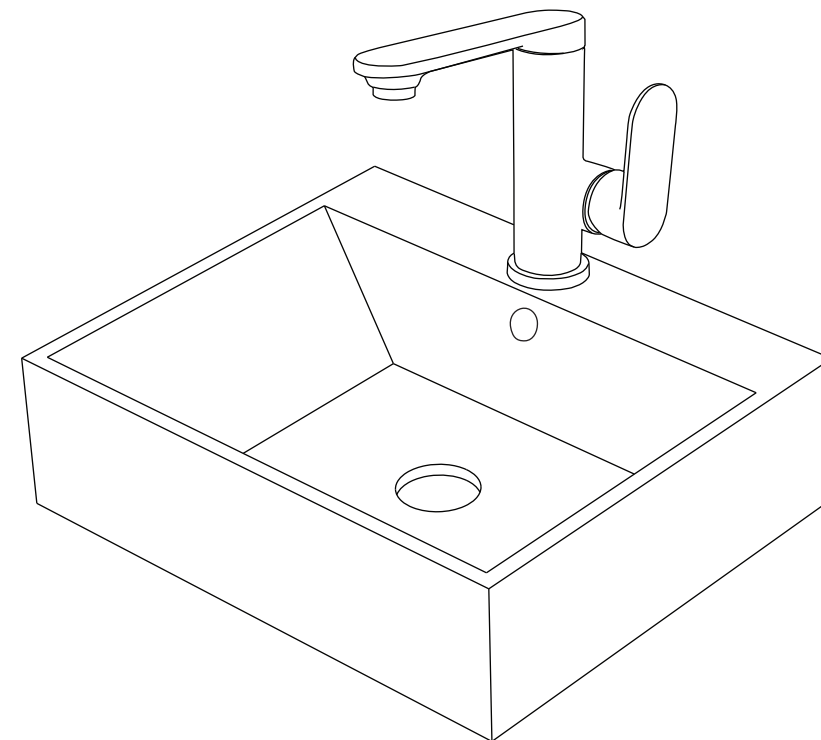
INSTRUCCIONES DE INSTALACIÓN

Combo de Lavabo y Mezcladora

4. Faucet Installation

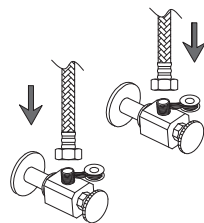


Apply plumber's putty according to manufacturer's recommendations. (A) Hand-tighten hoses in holes on bottom of faucet. (B) Insert hoses through the hole on basin. (C) Thread rubber washer and nut onto hoses from below basin. Tighten nut.

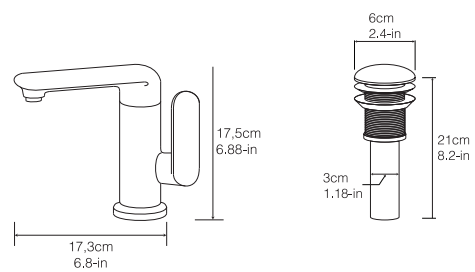
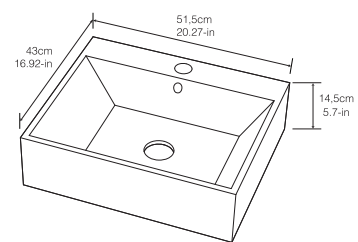
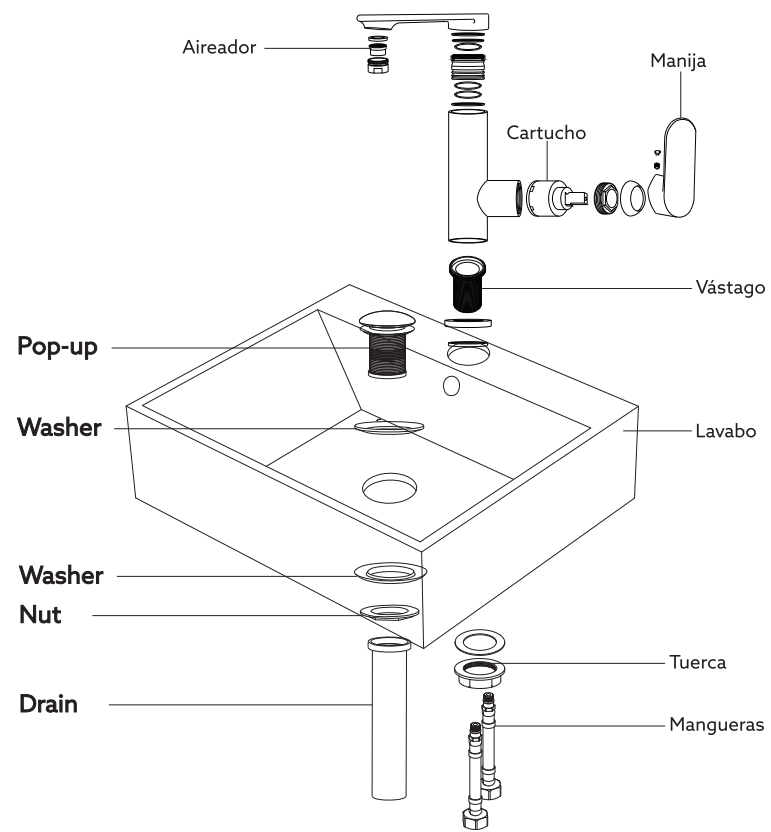


5. Connect to Water Supply

NOTE: COMPRESSION VALVE NOT PROVIDED.

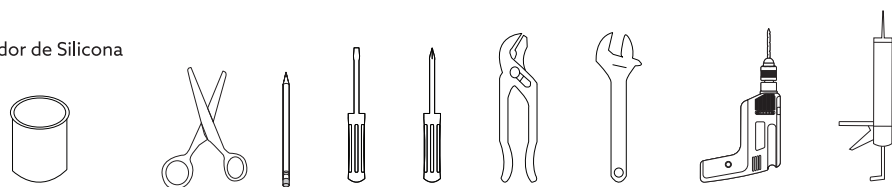


Gracias por haber comprado un producto Moorefield Home. Todos los productos Moorefield han sido cuidadosamente diseñados y probados en fábrica para asegurar su durabilidad bajo condiciones normales de uso. Desarrollamos nuestros productos para una instalación sencilla. Siga estas instrucciones para instalar fácilmente su lavabo y mezcladora Moorefield.



Herramientas Recomendadas

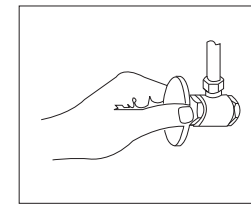
Sellador de Silicona



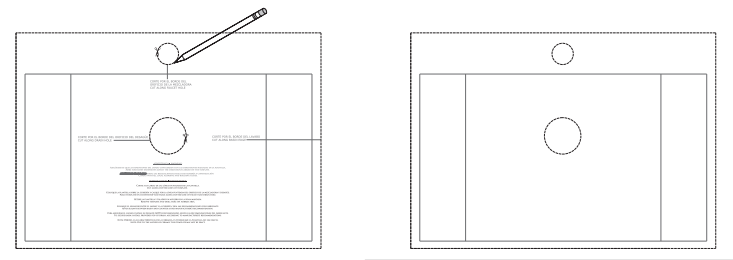
! WARNING: Read all instructions carefully before proceeding. You must use protective gloves & glasses.

1. Remove Old Faucet

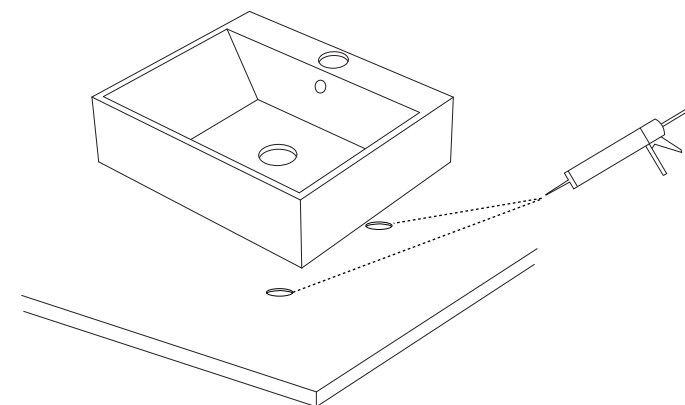
Turn off water supply. Open faucet handles to relieve water pressure and ensure complete water shut-off. Remove existing faucet & basin. Clean and dry surface thoroughly from where the new faucet will be installed.



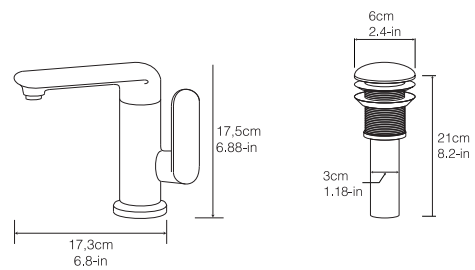
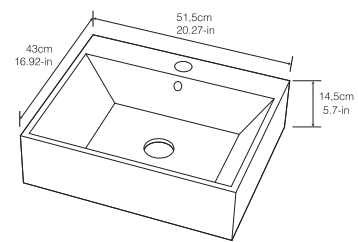
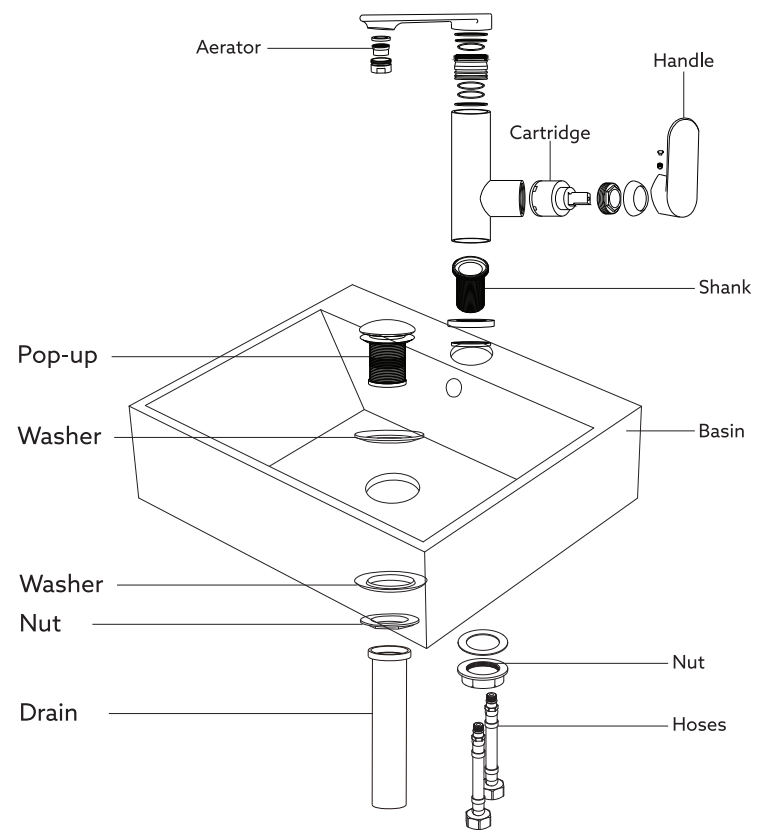
2. Basin Installation



Cut and place template at desired position on the countertop. Using a pencil, mark the location of the pop-up and faucet hole.

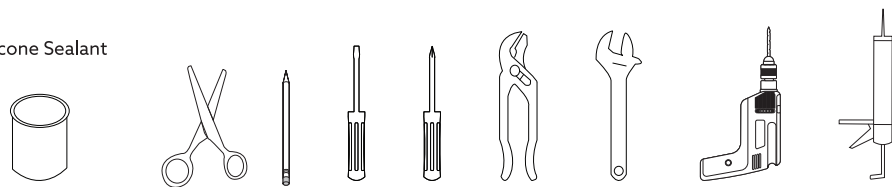


Apply sealant between basin and counter, according to the sealant manufacturer's recommendations. Do not over apply. Gently place the basin onto the cabinet or counter. Allow to dry for twenty-four hours for proper setting.



Recommended Tools

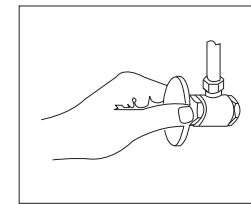
Silicone Sealant



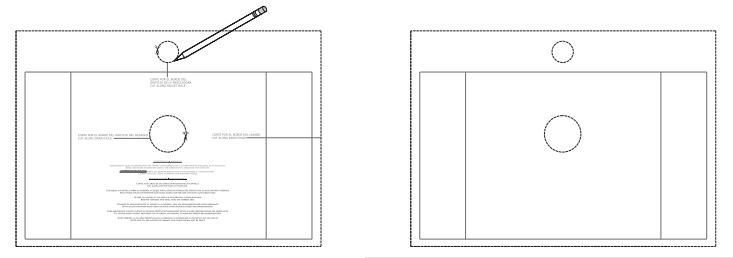
ADVERTENCIA: Antes de proceder, lea completamente todas las instrucciones. Debe usar guantes y lentes protectores.

1. Retire la Mezcladora Anterior

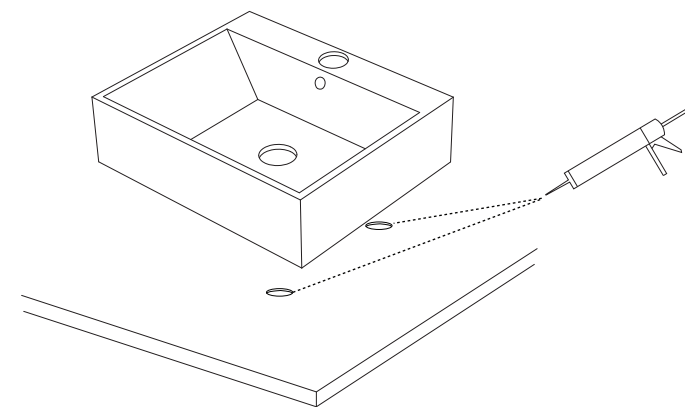
Cierre el suministro de agua. Abra el maneral de la mezcladora para aliviar la presión del agua y asegúrese de que se haya cortado por completo el suministro de agua. Retire la mezcladora y el lavabo existente. Limpie y seque completamente la superficie sobre la que va a instalar la nueva mezcladora.



2. Instalación del Lavabo

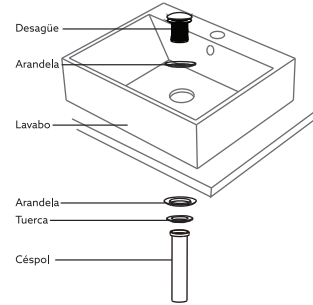


Corte y coloque la plantilla en la posición deseada sobre la cubierta. Utilice un lápiz para marcar la ubicación del orificio del desagüe y el orificio de la mezcladora.



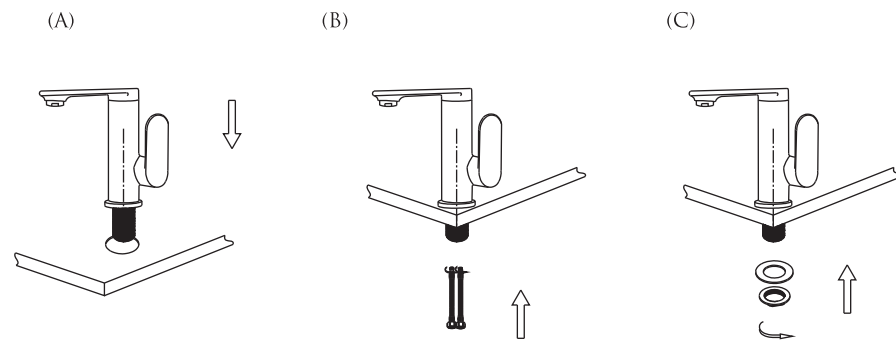
Coloque el sellador entre el lavabo y la cubierta, según las recomendaciones del fabricante. No aplique demasiado. Coloque con cuidado el lavabo sobre la cubierta. Deje secar durante 24 horas para asegurar la correcta instalación.

3. Instalación del Desagüe



Coloque el desagüe con la arandela en el agujero del lavabo. Fije las arandelas en la parte inferior del lavabo, luego instale el céspol.

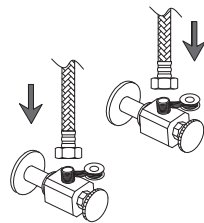
4. Instalación de la Mezclador



Aplique sellador según las recomendaciones del fabricante. (A) Apriete a mano las mangueras en los orificios situados en la parte inferior de la mezcladora. (B) Inserte las mangueras por el orificio del lavabo. (C) Enrosque la arandela de goma y la tuerca sobre las mangueras desde la parte inferior de lavabo. Apriete la tuerca.

5. Conectar al Suministro de Agua

NOTA: NO INCLUYE VÁLVULA DE PASO.

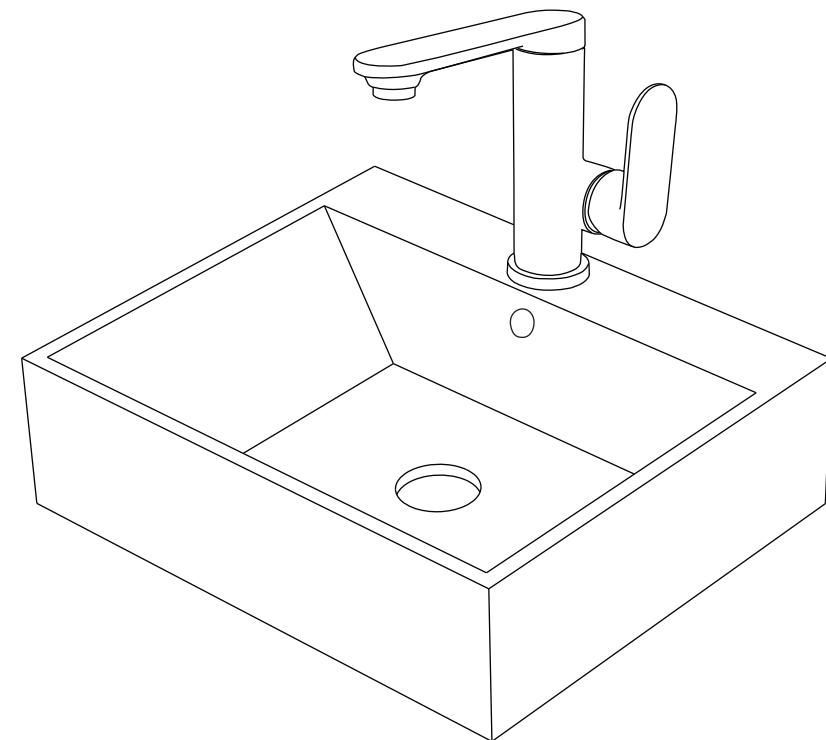


Item: 665048
Model: BF2103M

Moorefield

INSTALLATION INSTRUCTION

Basin & Faucet Combo



Thank you for purchasing a Moorefield product. All Moorefield products are carefully engineered and factory tested for durability under normal conditions. We develop our products for simple installation. Follow our instructions to help you easily install your Moorefield basin and drainer.

19APR21